

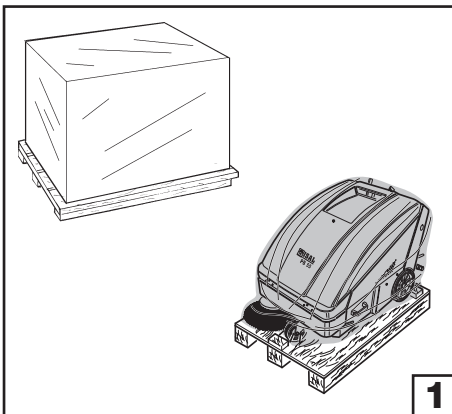
# CONQUEST PB55 FLOOR SWEEPER OPERATOR MANUAL

T: 1800 826 789

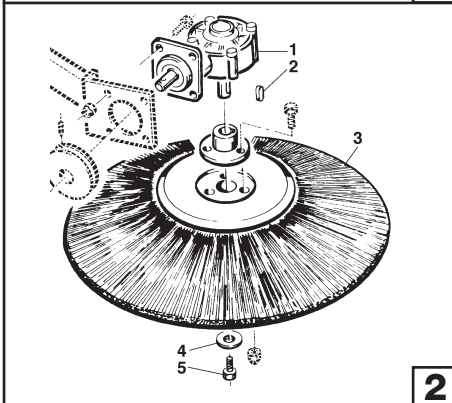
E: [support@conquestequipment.com.au](mailto:support@conquestequipment.com.au)

W: [conquestequipment.com.au](http://conquestequipment.com.au)

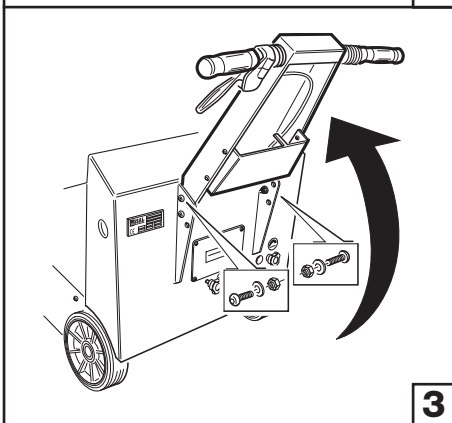
	<b>Pag.</b>
<b>CERTIFICAZIONE CE - CE CERTIFICATION</b>	
<b>CE CERTIFICATION</b> CE-KONFORMITÄTSBESCHEINIGUNG- CERTIFICACION .....	2
<b>INDICE - INDEX</b>	
<b>SOMMAIRE - INHALT - INDICE</b> .....	3
<b>1. INTRODUZIONE - INTRODUCTION</b>	
INTRODUCTION - VORBEMERKUNG - INTRODUCCION .....	4
<b>2. PREPARAZIONE - PREPARATION</b>	
PREPARATION - VORBEREITUNG - PREPARACION .....	4
<b>3. CONDIZIONI AMBIENTALI CONSENTITE - PERMITTED ENVIROMENTAL CONDITIONS</b>	
CONDITIONS ENVIRONNEMENT PERMISES - ZULÄSSIGE UMGEBUNGSTEMPERATUREN - CONDICIONES AMB. PERMITIDAS .....	4
<b>4. CONDIZIONI DI UTILIZZO - CONDITIONS OF USE</b>	
CONDITIONS D' UTILISATION - EINSATZBEDINGUNGEN - CONDICIONES DE UTILIZACION .....	6
<b>5. CARATTERISTICHE TECNICHE - TECHNICAL PARTICULARS</b>	
CARACTERISTIQUES TECHNIQUES - TECHNISCHE DATEN - CARACTERISTICAS TECNICAS .....	8
<b>6. DESCRIZIONE DELLA MACCHINA - DESCRIPTION OF THE MACHINE</b>	
DESCRIPTION DE LA MACHINE - MASCHINENBESCHREIBUNG - DESCRIPCION DE LA MÁQUINA .....	10
<b>7. POSTO DI LAVORO OCCUPATO DALL'OPERATORE / ARRESTO DI EMERGENZA - OPERATOR / EMERGENCY STOP</b>	
PLACE DE TRAVAIL OCCUPEE PAR L'OPERATEUR / ARRET D'URGENCE - ARBEITSPOSITION DES BEDIENERS / NOT- AUSSCHALTUNG	
- PUESTO DE TRABAJO .....	
Ocupado por el operador / PARADA DE EMERGENCIA .....	16
<b>8. NORME DI SICUREZZA - SAFETY RULES AND REGULATIONS</b>	
NORMES DE SECURITE - SICHERHEITSVORSCHRIFTEN - NORMAS DE SEGURIDAD .....	18
<b>9. CONTROLLI PRIMA DELL'AVVIAMENTO - CHECKS PRIOR TO STARTING UP</b>	
CONTROLES AVANT MISE EN MARCHÉ - KONTROLLEN VOR DER INBETRIEBNAHME - CONTROLES ANTES PUESTA EN MARCHA' .....	22
<b>10. USO CORRETTO E CONSIGLI - CORRECT USE - SOME ADVICE</b>	
EMPLOI CORRECT ET CONSEILS- RICHTIGER GEBRAUCH UND EMPFEHLUNGEN - USO CORRECTO Y CONSEJOS .....	24
<b>11. INTERVENTI DI MANUTENZIONE ORDINARIA - ROUTINE MAINTENANCE</b>	
INTERVENTIONS D'ENTRETIEN ORDINAIRE - WARTUNGSPROGRAMM - INTERVENCIONES DE MANUTENCION ORDINARIA .....	24
<b>12. MANUTENZIONI STRAORDINARIE - EXTRAORDINARY MAINTENANCE</b>	
ENTRETIENS EXTRAORDINAIRES - AUSSERORDENTLICHE WARTUNGSMASSNAHMEN - MANUTENCIONES EXTRAORDINARIAS .....	30
<b>13. MESSA FUORI SERVIZIO - LEAVING THE SWEEPER UNUSED FOR LONG PERIODS OF TIME</b>	
MISE HORS SERVICE - AUSSERBETRIEBSETZUNG - PUESTA FUERA SERVICIO .....	30
<b>14. SMANTELLAMENTO / DEMOLIZIONE - DISMANTLING / DEMOLITION</b>	
DEMANTELEMENT / DEMOLITION - ENTSORGUNG / VERSCHROTTUNG - DESMANTELAMIENTO / DEMOLICION .....	30
<b>15. SITUAZIONI DI EMERGENZA - EMERGENCY SITUATIONS</b>	
SITUATIONS D'URGENCE - NOTSITUATIONEN - SITUACIONES DE EMERGENCIA .....	32
<b>16. DIFETTI - CAUSE - RIMEDI - TROUBLESHOOTING</b>	
DEFAUTS- CAUSES - REMEDES - STÖRUNGEN - URSACHEN - BEHEBUNG - DEFECTOS- CAUSAS - REMEDIOS .....	32
<b>17. ESPLOSO CON ELENCO RICAMBI - EXPLODED VIEW AND SPARE PARTS LIST</b>	
VUE ECLATEE AVEC LISTE RECHANGES- EXPLOSIONSDARSTELLUNG MIT ERSATZTEILLISTE - EXPLOSO CON LISTA REPUESTOS .....	37



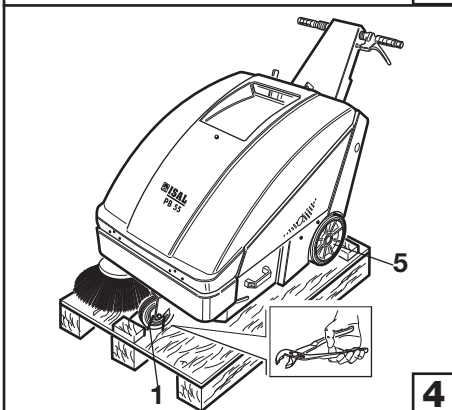
1



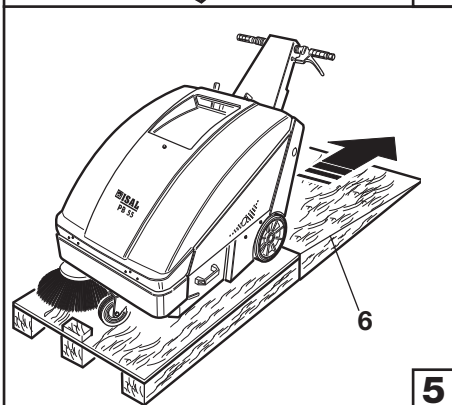
2



3



4



5

## 1. INTRODUZIONE

**ATTENZIONE:** Prima di utilizzare la macchina leggere attentamente questo libretto di istruzioni.



N.B: Tutti gli strumenti che si renderanno necessari per la protezione personale dell'utilizzatore ad esempio guanti, mascherine per evitare di inalare polveri nocive, occhiali a lenti bianche, chiavi ed utensili per eseguire registrazioni o sostituzioni in genere sono di fornitura dell'utilizzatore.

## 2. PREPARAZIONE

La macchina giunge imballata su pallet, coperta da telo in plastica, oppure imballata su pallet e coperta da un cartone. (Fig.1-2)

**Peso e dimensioni della macchina sono ripetute nel capitolo DATI TECNICI.**

**ATTENZIONE:** Munirsi di guanti, n. 1 chiave a tubo da 10 mm. Tronchesi per acciaio.



Per togliere la macchina dall'imballo occorre:

1) Togliere il telo in plastica oppure il contenitore di cartone.

2) Rimontare la spazzola laterale come segue:

A) Inserire la spazzola (2) sull'albero del riduttore (1). Vedi Fig.2.

B) Inserire la linguetta (2).

C) Interporre la rondella (4) prima della vite M6x16(5).

D) Avvitare a fondo con chiave di mm 10.

3) Rimontare il timone.

4) Tagliare il legaccio(1) togliere i tasselli in legno (5). Vedi Fig. 4.

5) Fare scendere la macchina con uno scivolo (6) della larghezza adeguata alla macchina ed avente una lunghezza di almeno 100 cm. Fig. 5.

## 3. CONDIZIONI AMBIENTALI CONSENTITE

**Valido per modelli funzionanti con motore a scoppio:**

(Consultare il libretto di istruzioni motore allegato)

- Temperatura minima di utilizzo: 28°C (81,4°F)

- Temperatura massima di utilizzo: +38°C (+100°F)

**Valido per modelli funzionanti a batteria:**

- Temperatura minima di utilizzo: -20°C (-4°F)

- Temperatura massima di utilizzo: +40°C (+104°F)

**La capacità effettiva della batteria tende a diminuire a seconda della temperatura dell'elettrolito, esempio:**

## 1. INTRODUCTION

**ATTENTION:** Read this instruction handbook through carefully before using the sweeper.



N.B: Everything necessary for personal protection of the user such as gloves, masks to prevent the inhalation of harmful dust, goggles with clear lenses, wrenches and tools for adjusting or replacing parts, are normally provided by the user.

## 2. PREPARATION

The sweeper is delivered packed on a pallet and covered with a plastic sheet or packed on a pallet and covered with a cardboard box. Fig. (1-2)

**The weight and dimensions of the sweeper are given in the TECHNICAL DATA chapter.**

**CAUTION:** Wear gloves and have two 10 mm wrenches and clippers for steel.



After removing the packing, to get the machine out of the packing you need to:

1) Take off the cardboard box

2) Fit the side brush back on as follows:

A) Put the cap (2) onto the reduction gear shaft (1). See Fig.2.

B) Put the tab (2).

C) Put the washer (4) in before the screw M6x16 (5).

D) Screw on firmly with a 10 mm wrench.

3) Fit the handlebar back on.

4) Cut the fastening band (1) remove the wooden dowels (5). See Fig. 4.

5) Slide the machine off the pallet on a slide (6) of a suitable width and at least 100 cm long. Fig. 5.

## 3. PERMITTED ENVIRONMENTAL CONDITIONS

**Applicable for combustion-engine powered models:**

(Refer to the enclosed engine instructions handbook)

- Minimum operating temperature: -28°C (81,4°F)

- Maximum operating temperature: +38°C (+100°F)

**Applicable for battery-powered models:**

- Minimum operating temperature: -20°C (-4°F)

- Maximum operating temperature: +40°C (+104°F)

**The effective capacity of the battery tends to drop according to the temperature of the electrolyte, for example:**

## 1. INTRODUCTION

**ATTENTION:** Avant d'utiliser la machine, lire attentivement ce manuel d'instructions.



N.B: Tous les instruments qui se rendront nécessaires pour la protection personnelle de l'utilisateur, par exemple: gants, masques pour éviter l'inhalation de poussières nuisibles, lunettes à lentilles blanches, clés et outils pour effectuer des réglages ou remplacements en général sont à fournir par l'utilisateur.

## 1. VORBEMERKUNG

**ACHTUNG:** Vor dem Gebrauch der Maschine bitte dieses Handbuch aufmerksam durchlesen.



N.B: Alle für den persönlichen Schutz des Bedieners erforderlichen Ausrüstungen, zum Beispiel Handschuhe, Schutzmasken gegen das Einatmen schädlichen Staubes, Schutzbrillen, Schlüssel und Werkzeuge für Einstellungen oder den Ersatz von Komponenten im allgemeinen sind vom Anwender zu stellen.

## 1. INTRODUCCIÓN

**ATENCIÓN:** Antes que utilice la máquina lea atentamente este manual de instrucciones.



N.B: Todos los instrumentos que se considerarán necesarios para la protección personal del usuario, por ejemplo guantes, máscaras para evitar de inhalar polvos nocivos, gafas con lentillas blancas, llaves y herramientas para ejecutar regulaciones o remplazos en general deberán ser suministradas por el usuario.

## 2. PRÉPARATION

La machine parvient emballée sur palette, couverte par une toile en plastique, or emballée sur palette et couverte par un carton.(Fig.1-2)



**Poids et dimensions de la machine sont répétés au chapitre DONNEES TECHNIQUES.**

## 2. VORBEREITUNG

Die Maschine wird auf Palette mit Kunststoff-Folie oder in Karton auf Palette angeliefert.(Abb.1-2)



**Gewicht und Abmessungen der Maschine siehe Kapitel TECHNISCHE DATEN.**

## 2. PREPARACIÓN

La máquina llega embalada sobre paleta, cubierta por hoja en plástico, o embalada sobre paleta y cubierta por un cartón.(Fig.1-2)



**Peso y medidas de la máquina están repetidas en el capítulo DATOS TÉCNICOS.**

**ATTENTION:**  
Se munir de gants, 1 clé à tuyau de 10 mm.  
Pincas pour couper l'acier.



Pour enlever la machine de son emballage,il faut:

- 1) Enlever la toile en plastique ou le conteneur en carton.
- 2) Remonter la brosse latérale comme suit:
  - A) Insérer la brosse (2) sur l'arbre du reducteur(1). Voir Fig.2.
  - B) Insérer la languette (2) .
  - C) Interposer la rondelle (4) avant la vis M6x16(5) .
  - D) Visser à fond avec la clé de mm 10.

- 3) Remonter le guidon.
- 4) Couper la ficelle (1) enlever les chevilles en bois (5). Voir Fig. 4.
- 5) Faire descendre la machine avec une glissière(6) d'une largeur adéquate à la machine et ayant une longueur d'au moins 100 cm. Fig. 5.

**ACHTUNG:**  
Handschuhe, zwei 10 mm-Schlüssel und Schneidezangen für Stahl bereithalten.



Zum Auspacken der Maschine wie folgt vorgehen:

- 1) Karton entfernen.
- 2) Den Seitenbesen folgendermaßen montieren:
  - A) Die Tellerscheibe (2) auf die Getriebewelle (1) aufsetzen. Siehe Abb.2.
  - B) Den Federkeil (2)
  - C) Unterlegscheibe (4) vor der Schraube M6x16 einlegen.(5)
  - D) Mit 10 mm-Schlüssel fest anschrauben.
- 3) Den Führungsholm montieren.
- 4) Den Binder (1) durchschneiden und die Holzklötze (5) entfernen. Siehe Abb. 4
- 5) Die Maschine auf einer Rampe (6) angemessener Breite und mindestens 100 cm Länge herablassen. Abb. 5.

**ATENCIÓN:**  
Llevar guantes, 1 llave tubular de 10 mm.  
Alicates para acero.



Para quitar la máquina de su embalaje hay que:

- 1) Quitar la hoja en plástico o el contenedor de cartón.
- 2) Remontar el cepillo lateral como sigue:
  - A) Inserte el cepillo (2) en el árbol del reductor (1). Vease Fig.2.
  - B) Inserte la lengüeta (2) .
  - C) Interponga la arandela (4) antes del tornillo M6x16(5) .
  - D) Atornille a fondo con llave de mm 10.
- 3) Remonte el manubrio.
- 4) Corte el cordón(1) quite los tacos de madera (5). Vease Fig. 4.
- 5) Haga bajar la máquina con una grada (6) de ancho adecuado a la máquina y de longitud de al menos 100 cm. Fig. 5.

## 3. CONDITIONS ENVIRONNEMENTALES PERMISES

**Valable pour modèles avec moteur à explosion:**

(Consulter le manuel d'instructions du moteur ci-joint)

- Température min. d'utilisation: 28°C (18,4°F)
- Température max. d'utilisation: +38°C(+100°F)

**Valable pour modèles à batterie:**

- Température min. d'utilisation: -20°C (-4°F)
- Température max. d'utilisation : +40°C (+104°F)



**La capacité effective de la batterie tend à diminuer selon la température de l'électrolyte, par exemple:**

## 3. ZULÄSSIGE UMGEBUNGSTEMPERATUREN

**Für Modelle mit Benzinmotor:**

( Siehe das beiliegende Handbuch für den Motor )

- Mindest-Umgebungstemperatur:- 28°C (18,4°F)
- Maximale Umgebungstemperatur:+38°C (+100°F)

**Für Modelle mit Batteriebetrieb:**

- Mindest-Umgebungstemperatur: -20°C (-4°F)
- Maximale Umgebungstemperatur: +40°C(+104°F)



**Die effektive Kapazität der Batterie nimmt mit der Temperatur des Elektrolyten ab, zum Beispiel:**

## 3. CONDICIONES AMBIENTALES PERMITIDAS

**Válido para modelos con motor de explosión:**

(Consulte el manual de instrucciones motor adjunto)

- Temperatura mín. de utilización: -20°C (-4°F)
- Temperatura máx. de utilización : +40°C (+104°F)

**Para modelos a batería:**

- Temperatura mín. de utilización: -20°C (-4°F)
- Temperatura máx. de utilización : +40°C (+104°F)



**La capacidad efectiva de la batería tende a disminuir según la temperatura de l'electrólito, ejemplo:**

Temperatura: +30°C (+86°F) Rendimento = **100%**.  
Temperatura: +20°C (+68°F) Rendimento = **90%**.  
Temperatura: 0°C (+32°F) Rendimento = **60%**.  
Temperatura: +40°C (+104°F) Rendimento = **100%**.

Temperature: +30°C (+86°F) Efficiency = **100%**.  
Temperature: +20°C (+68°F) Efficiency = **90%**.  
Temperature: 0°C (+32°F) Efficiency = **60%**.  
Temperature: +40°C (+104°F) Efficiency = **100%**.

**ATTENZIONE:**

NON UTILIZZARE E NON LASCIARE IN SOSTA CON TEMPERATURE AL DI SOPRA DI + 45 °C (+ 113 °F).



**ATTENZIONE:**

NEVER USE OR PARK THE SWEEPER IN THE CASE OF TEMPERATURES ABOVE +45°C (+113°F).



**4. CONDIZIONI DI UTILIZZO**

**CONDIZIONI DI UTILIZZO CONSENTITE**

• Le motospazzatrici **PB 55 ET/SH** possono essere utilizzate per pulire, residui di lavorazione, polvere e sporczia in genere, tutte le superfici in piano, dure, non eccessivamente sconnesse come: cemento, asfalto, gres, ceramica, legno, lamiera, marmo, tappeti in gomma o in materiali plastici in genere, bugnati o lisci, moquettes sintetiche o di fibra a pelo raso, in ambienti chiusi o all'aperto.

**CONDIZIONI DI UTILIZZO NON CONSENTITE**

- Le motospazzatrici **PB 55 ET/SH** non possono essere usate in pendenze superiori al 2%.
- Non possono essere usate in ambienti dove sono presenti materiali esplosivi o infiammabili.
- Le motospazzatrici funzionanti a motore a scoppio non possono essere all'interno di ambienti chiusi, in quanto i gas di scarico, contengono monossido di carbonio, gas inodore ma letale.
- Non possono essere usate su superfici sterrate, ghiaiate, o molto sconnesse.
- Non possono raccogliere olii, veleni, e materiali chimici in genere, (dovendo usare la macchina in stabilimenti chimici richiedere specifico nulla osta che sarà prodotto dal rivenditore o dalla casa madre).
- Non possono essere usate in strade urbane, extraurbane, non possono circolare per qualsiasi strada pubblica.
- Non possono essere usate in ambienti scarsi di illuminazione, in quanto esse non dispongono di impianto di illuminazione propria.
- Non possono essere trainate in nessun modo, ne in luoghi privati, ne tantomeno in strade o luoghi pubblici. Non possono essere usate per spazzare neve, non può essere utilizzata per lavare o sgassare superfici in genere, bagnate o molto umide.
- Non possono operare all'interno di filature o costruzione di materie filiformi, perché la natura del materiale da raccogliere è incompatibile con la rotazione delle spazzole.
- Non possono essere utilizzate in alcun modo da appoggio per cose, o per servirsene come piano rialzato per cose e persone.

**4. CONDITIONS OF USE**

**PERMISSIBLE CONDITIONS OF USE**

• The **PB 55 ET/SH** power sweepers can be used to clean machining residues, dust and dirt in general, all flat, hard and not excessively uneven surfaces such as: concrete, asphalt, stoneware, ceramic, wood, sheet metal, marble, rubber or plastic mats in general, embossed or smooth, synthetic or short-haired fibre carpets indoors or outdoors.

**NON-PERMISSIBLE CONDITIONS OF USE**

- The **PB 55 ET/SH** power sweepers cannot be used on gradients steeper than 2%.
- They cannot be used in environments where there are explosive or inflammable materials.
- Sweepers powered with an i.c. engine cannot be used in closed rooms since the exhaust gases contain carbon monoxide, an odourless, lethal gas.
- They cannot be used on loose earth, gravel or very uneven surfaces.
- They cannot be used to collect oils, poisons and chemicals in general, (special authorisation must be asked for and obtained from the retailer or manufacturer if the sweeper is to be used in chemical plants).
- They cannot be used to sweep roads in town, out of town and cannot be driven on any type of public highway.
- They cannot be used in dimly lit environments since they are not equipped with their own lighting system.
- They cannot be towed in any way, either on private ground or on public roads or in public places. They cannot be used to sweep snow, to wash or degrease surfaces in general, or wet or very damp surfaces.
- They cannot be used in spinning mills or where threadlike materials are produced as the type of material to be collected is not compatible with the rotation of the brushes.
- They must never be used to rest objects on or to be used as a raised platform for people or property.



Température: +30°C (+86°F) Rendement = **100%**.  
Température: +20°C (+68°F) Rendement = **90%**.  
Température: 0°C (+32°F) Rendement = **60%**.  
Température: +40°C (+104°F) Rendement = **100%**.

Temperatur: +30°C (+86°F) Leistungsgrad = **100%**.  
Temperatur: +20°C (+68°F) Leistungsgrad = **90%**.  
Temperatur: 0°C (+32°F) Leistungsgrad = **60%**.  
Temperatur: +40°C (+104°F) Leistungsgrad = **100%**.

Temperatura: +30°C (+86°F) Rendimiento = **100%**.  
Temperatura: +20°C (+68°F) Rendimiento = **90%**.  
Temperatura: 0°C (+32°F) Rendimiento = **60%**.  
Temperatura: +40°C (+104°F) Rendimiento = **100%**.

**ATTENTION:**

NE PAS UTILISER ET NE PAS  
STATIONNER SI LA  
TEMPÉRATURE SUPÈRE  
LES + 45 °C (+ 113 °F).

**WICHTIG:**

MASCHINE NICHT BEI  
TEMPERATUREN ÜBER  
+ 45 °C (+ 113 °F) BENUTZEN  
ODER STEHENLASSEN.

**ATENCIÓN:**

NO UTILICE Y NO  
DEJE APARCADO CON  
TEMPERATURAS ARRIBA  
DE LOS + 45 °C (+ 113 °F).

**4. CONDITIONS D'UTILISATION****CONDITIONS D'UTILISATION PERMISES**

- Les balayeuses **PB 55 ET/SH** peuvent être utilisées pour ramasser: déchets d'usinage, poussière et saleté en général, toutes les surfaces planes, dures, non excessivement disjointes comme: béton, goudron, grès, faïence, bois, tôle, marbre, tapis en caoutchouc ou en matières plastiques en général, bossées ou lisses, moquettes synthétiques ou en fibre à poile ras, dans des endroits fermés ou en plein air.

**CONDITIONS D'UTILISATION NON PERMISES**

- Les balayeuses **PB 55 ET/SH** ne peuvent pas être utilisées sur des pentes supérieures à 2%.
- Ne peuvent pas être utilisées dans des endroits où se trouvent des matières explosives ou inflammables.
- Les balayeuses avec moteur à explosion ne peuvent pas être utilisées à l'intérieur d'endroits fermés, car les gaz d'échappement contiennent du monoxyde de carbone, un gaz inodore mais létal.
- Ne peuvent pas être utilisées sur des surfaces déblayées, gravillonnées, ou très disjointes.
- Ne peuvent pas ramasser: huiles, poisons, et matières chimiques en général, (si l'on doit utiliser la machine dans des établissements chimiques, demander l'autorisation spécifique qui sera produite par le revendeur ou par la maison mère).
- Ne peuvent pas être utilisées sur des routes urbaines, extraurbaines, ne peuvent pas circuler sur n'importe-quelle route publique.
- Ne peuvent pas être utilisées dans des endroits scarcement illuminés, car elles ne disposent d'aucune installation de illumination propre.
- Ne peuvent aucunement être traînées, ni dans des endroits privés, ni sur des routes ou lieux publics. Ne peuvent pas être utilisées pour chasser la neige, pour laver ou dégraisser des surfaces en général, mouillées ou très humides.
- Ne peuvent pas opérer à l'intérieur de filatures ou construction de matières filiformes, car la nature du matériel à ramasser est incompatible avec la rotation des brosses.
- Ne peuvent aucunement être utilisés d'appui pour choses, ou pour s'en servir comme entresol pour choses ou personnes.

**4. EINSATZBEDINGUNGEN****ZULÄSSIGE EINSATZBEDINGUNGEN**

- Die Kehrmaschinen **PB 55 ET/SH** dienen zur Entfernung von Bearbeitungsrückständen sowie von Staub und Schmutz im all-gemeinen von allen ebenen, harten, nicht übermäßig unzusammenhängenden Ober-flächen wie: Zement, Asphalt, Feinstein-zeug, Keramik, Holz, Blech, Marmor, ge-noppften oder glatten Gummi- bzw. Kunst-stoffbelägen, Synthetik- oder Kurzflortep-pichböden in geschlossenen Räumen oder im Freien.

**UNZULÄSSIGE EINSATZBEDINGUNGEN**

- Die Kehrmaschinen **PB 55 ET/SH** dürfen nicht bei mehr als 2% Gefälle eingesetzt werden.
- Sie dürfen nicht in Räumen mit explosi-ven oder entflammaren Materialien benutzt werden.
- Die Kehrmaschinen mit Benzinmotor dürfen nicht in geschlossenen Räumen benutzt werden, da ihre Abgase das geruchlose aber tödliche Kohlenmonoxid enthalten.
- Ebenso dürfen sie nicht auf Flächen aus loser Erde oder Kies sowie auf stark unzusammenhängenden Flächen verwendet werden.
- Sie dürfen nicht zum Zusammenkehren von Öl, Giftstoffen und Chemikalien im allgemeinen verwendet werden (der Einsatz der Maschine in Chemiewerken bedarf einer speziellen Genehmigung, die durch den Händler oder den Fabrikanten ausgestellt wird).
- Sie können nicht auf Straßen im oder außerhalb des Stadtbereiches benutzt werden und dürfen nicht auf öffentlichen Straßen fahren.
- In schlecht beleuchteten Räumen ist ihr Gebrauch nicht gestattet, da sie nicht über Eigenbeleuchtung verfügen.
- Sie dürfen auf keinen Fall geschleppt werden, weder in Privatbereichen noch auf öffentlichen Verkehrswegen. Sie können nicht zum Schneeräumen, zum Wischen oder Entfernen von nassen oder sehr feuchten Oberflächen im allgemeinen benutzt werden.
- Die Maschinen dürfen nicht in Spinnereien oder Betrieben zur Herstellung fadenförmiger Materialien eingesetzt werden, da diese Art Kehrgut mit der Drehbewegung der Bürsten unvereinbar ist.
- Sie dürfen keinesfalls als Ablage für Gegenstände oder als Erhöhung für Sachen oder Personen dienen.

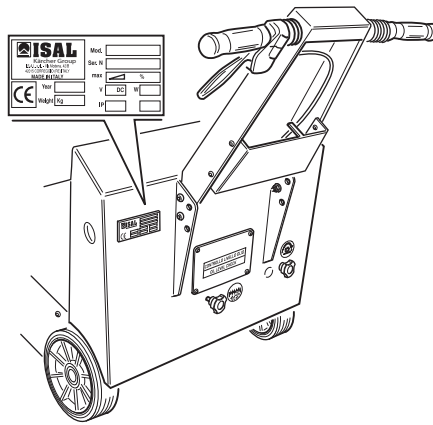
**4. CONDICIONES DE UTILIZACIÓN****CONDICIONES DE UTILIZACIÓN PERMITIDAS**

- Las barredoras **PB 55 ET/SH** pueden ser utilizadas para limpiar, residuos de elaboración, polvo y suciedad en general, todas las superficies llanas, duras, no excesivamente desconectadas como: hormigón, asfalto, grés, cerámica, madera, chapa, mármol, tapetes de goma o de materiales plásticos en general, almohadillados o lisos, moquetas sintéticas o de fibra de pelo raso, en ambientes cerrados o al aire libre.

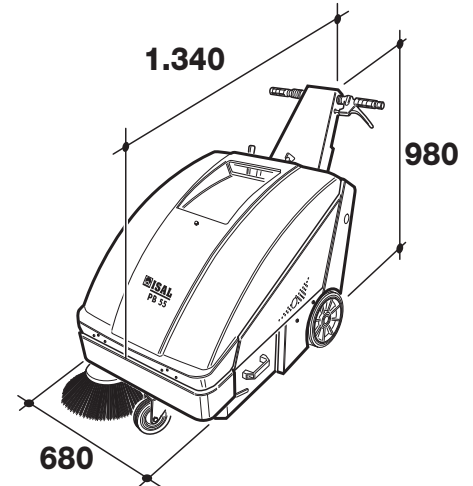
**CONDICIONES DE UTILIZACIÓN NO PERMITIDAS**

- Las barredoras **PB 55 ET/SH** no pueden ser utilizadas en pendientes superiores al 2%.
- No pueden ser utilizadas en ambientes donde hay materiales explosivos o inflamables.
- Las barredoras con motor de explosión no pueden estar al interior de ambientes cerrados, porque los gases de descarga, continen monóxido de carbonio, gas inodoro pero letal.
- No pueden ser utilizadas en superficies de sola tierra, con balasto, o muy desconectadas.
- No pueden recolectar aceites, venenos, y materiales químicos en general, (si se tiene que utilizar la máquina en establecimientos químicos hay que pedir una específico autorización que será producida por el revendedor o la casa madre).
- No pueden ser utilizadas en calles urbanas, extraurbanas, no pueden circular por cualquier calle publica.
- No pueden ser utilizadas en ambientes con poca luz, porque ellas no disponen de propia instalación de alumbrado .
- No pueden ser remolcadas de ninguna manera, ni en edificios privados, ni en calles o edificios publicos. No pueden ser utilizadas para barrer la nieve, no puede ser utilizadas para lavar o desgrasar superficies en general, mojadas o muy húmedas.
- No pueden operar al interior de hilaturas o construcción de materias hiliformes, porque la naturaleza del material que hay que recolectar está incompatible con la rotación de los cepillos.
- No pueden ser utilizadas en ningun modo de apoyo para cosas, o como entresol para cosas o personas.

## 5. CARATTERISTICHE TECNICHE DI IDENTIFICAZIONE DELLA MACCHINA



## 5. TECHNICAL PARTICULARS AND MACHINE IDENTIFICATION



### PB 55 SH

### PB 55 ET

680	680
500	500
2700	2700
2	2
SI - YES	SI - YES
1,38	1,38
4/3	—
—	12 / 600
SI - YES	SI - YES
—	SI- YES
—	1x12V/140
---	2x6V - 240
—	12/20
---	12/30
---	2/3,5
2	2
36	36
680	680
1340	1340
980	980
122	183
79,2	70,0
96,0	89,0
< 2,5	< 2,5

### MODELLO

Larghezza max. di pulizia con spazzola centrale + n. 1 laterale mm
Larghezza max. di pulizia con la sola spazzola centrale mm
Massima capacità di pulizia teorica m <sup>2</sup> /h
Pendenza massima superabile %
Trazione sulle ruote posteriori
Velocità massima m/sec
Potenza motore a scoppio HP/KW
Potenza motore ventola/spazzole V/Watt
Scuotifiltro Manuale
Scuotifiltro Elettrico (optional)
Batteria A/h oppure Batteria A/h
Caricabatteria automatico V/Amper oppure Caricabatteria automatico V/Amper
Autonomia h (indicativa)
Filtro a pannello con superficie filtrante m <sup>2</sup>
Capacità contenitore (teorica) Lt.
Larghezza massima senza spazzole mm.
Lunghezza massima senza spazzole mm.
Altezza massima mm.
Peso Kg.
Potenza sonora misurata dB(A)
Potenza sonora garantita dB(A)
Livello di vibrazione mano m/s <sup>2</sup>

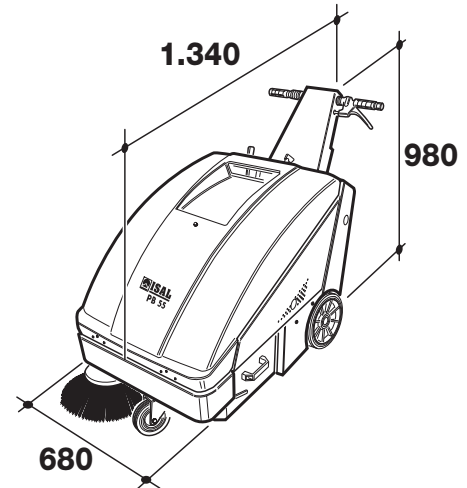
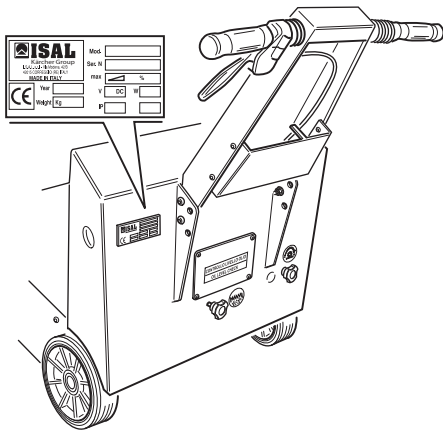
### MODEL

Max. sweeping width with central brush + 1 side one mm
Max. sweeping width with just the central brush mm
Maximum theoretical sweeping capacity m <sup>2</sup> /h
Maximum permissible gradient %
Rear wheel drive
Max. speed m/sec
Combustion engine power capacity HP/ KW
Fan/Brush motor power capacity V/Watt
Manual filter shaker
Electric filter shaker (optional)
Battery A/h or Battery A/h
Automatic battery charger V/Amper or Automatic battery charger V/Amper
Autonomy h (approximate)
Panel filter with filtering surface m <sup>2</sup>
Container capacity (theoretical) Lt.
Max. width without brushes mm.
Max. length without brushes mm.
Max. height mm.
Weight Kg.
Measured sound power dB(A)
Guaranteed sound power dB(A)
Hand vibration m/s <sup>2</sup>

**5. CARACTERISTIQUES  
TECHNIQUES D'IDENTIFICATION  
DE LA MACHINE**

**5. TECHNISCHE MERKMALE**

**5. CARACTERÍSTICAS TÉCNICAS  
DE IDENTIFICACIÓN  
DE LA MÁQUINA**



**MODÈLE**

Largeur max. de nettoyage avec  
1 brosse centrale + 1 latérale mm

Largeur max. de nettoyage avec la  
seule brosse centrale mm

Max. capacité nettoyage théorique m<sup>2</sup>/h

Pente max. superable %

Traction sur les roues arrière

Vitesse maximum m/sec

Puissance moteur à explosion HP/KW

Puissance moteur ventil./brosses V/Watt

Vibreux du filtre Manuel

Vibreux du filtre électrique (optional)

Batterie A/h

Batterie A/h

Chargeur de batterie automat. V/Amper

Chargeur de batterie automat. V/Amper

Autonomie h (indicative)

Filtre à panneau avec surface filtrante m<sup>2</sup>

Capacité conteneur (théorique) Lt.

Largeur maximum sans brosses mm.

Longueur maximum sans brosses mm.

Hauteur maximum mm.

Poids Kg.

Puissance acoustique mesurée dB(A)

Puissance acoustique garantie dB(A)

Vibrations mains m/s<sup>2</sup>

**MODELL**

Max. Reinigung mit Hauptkehrwalze  
+1 Seitenbesen mm

Max. Reinigungsbreite nur mit  
Hauptkehrwalze mm

Max. theoretische Reinigungsleistung m<sup>2</sup>/  
Stunde

Maximal befahrbares Gefälle %

Hinterradantrieb

Maximale Geschwindigkeit m/SeK

Leistung Benzinmotor HP/KW

Leistung Motor Lüfterrad/Bürsten V/Watt

Hand-Filterrüttler

Elektrischer-Filterrüttler (optional)

Batterie A/h

Batterie A/h

Automatisches Batterieladegerät V/Amper

Automatisches Batterieladegerät V/Amper

Betriebsautonomie Std. (Richtwert)

Plattenfilter mit Filterfläche m<sup>2</sup>

Behälterinhalt (theoretisch) Lt.

Maximale Breite ohne Bürsten mm.

Maximale Länge ohne Bürsten mm.

Maximale Höhe mm.

Gewicht Kg.

Gemessene schalleistung dB(A)

Garantierte schalleistung dB(A)

Handvibrationen m/s<sup>2</sup>

**MODELO**

Ancho max. de limpieza con  
cepillo central + 1 lateral mm

Ancho max. de limpieza con el  
sola cepillo central mm

Máx. capacidad de limpieza teórica m<sup>2</sup>/h

Pendiente máximo superable %

Tracción en las ruedas traseras

Velocidad máx. m/sec

Potencia motor de explosión HP/KW

Potencia motor ventilador/cepillos V/Watt

Sacudidor Manual

Sacudidor Eléctrico (optional)

Batería A/h

Batería A/h

Cargabatería automatico V/Amper

Cargabatería automatico V/Amper

Autonomía h (indicativa)

Filtro de panel con superficie filtrante m<sup>2</sup>

Capacidad contenedor (teórica) Lt.

Ancho máximo sin cepillos mm.

Longitud máxima sin cepillos mm.

Altura máxima mm.

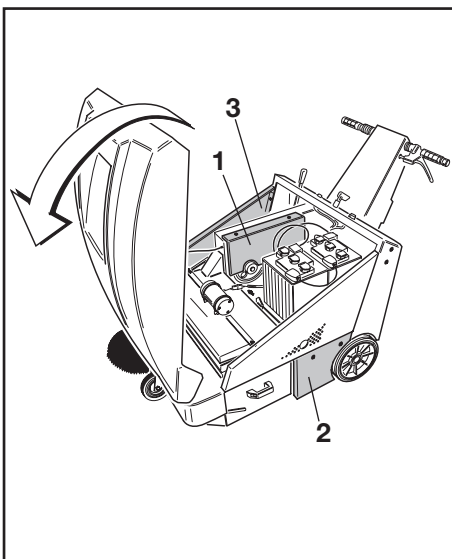
Peso Kg.

Potencia acústica medida dB(A)

Potencia acústica garantizada dB(A)

Vibraciones mano m/s<sup>2</sup>





6

## 6. DESCRIZIONE DELLA MACCHINA

### • PROTEZIONI DI SICUREZZA (VALIDO PER TUTTI I MODELLI)

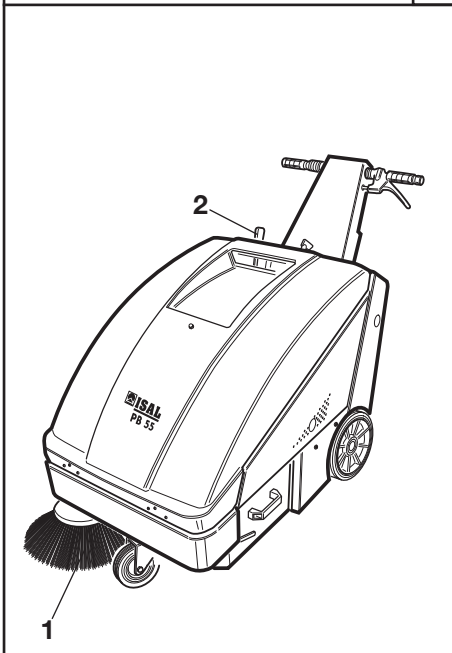
Come illustrato in Fig. 6 è possibile vedere le protezioni di sicurezza, le quali devono essere accuratamente montate integre. Non è possibile usare la macchina con una o più protezioni mancanti o danneggiate, la descrizione delle protezioni e i rispettivi codici di ordinazione pertanto sono sotto riportati:

PART	FIG.	DESCRIPTION/DESCRIZIONE	CODE/CODICE
1	6	CASING/PROTEZIONE VENTOLA	3002244
2	6	LEFT SIDE/FIANCATA SINISTRA	3003404
3	6	RIGHT SIDE/FIANCATA DESTRA	2103468

## 6. DESCRIPTION OF THE MACHINE

### • SAFETY GUARDS (FOR ALL MODELS)

As illustrated in Fig. 6 it is possible to see the safety guards which must be carefully mounted in sound condition. The sweeper cannot be used if one or more guards are missing or damaged. A description of these guards and their ordering codes are given below:



7

### • SPAZZOLA LATERALE (VALIDO PER TUTTI I MODELLI)

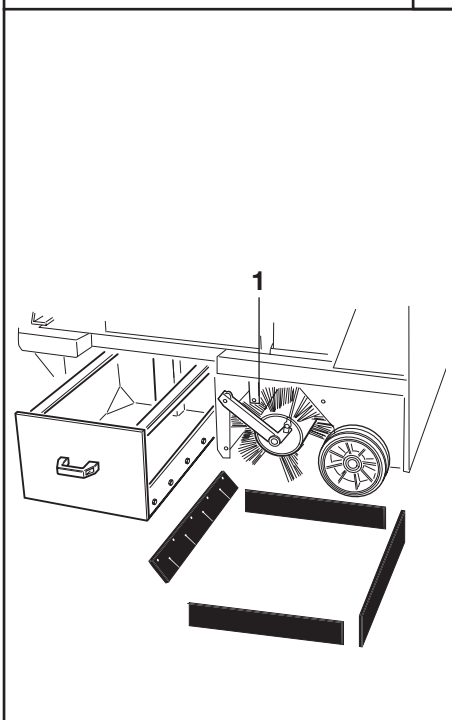
La spazzola laterale, part. 1 Fig. 7, funge da convogliatore della polvere e dei detriti, serve esclusivamente per la pulizia di bordi, angoli, profili, dopo la pulizia dei quali deve essere disinserita (alzandola con l'apposita leva part. 2 Fig. 7) per evitare di sollevare inutile polvere e perchè l'effetto pulito della spazzola laterale è minore di quello ottenuto con la spazzola centrale.

**ATTENZIONE: Non toccare mai con le mani, durante la rotazione, la spazzola laterale, non raccogliere materiali filacciosi.**

### • SIDE BRUSH (FOR ALL MODELS)

The side brush, part 1 Fig. 7, collects dust and dirt and is only used to clean edges, corners and borders. After cleaning it must be deactivated (lifting it with its lever part 2 Fig. 7) to avoid raising dust and because cleaning with the side brush is less effective than with the central one.

**ATTENTION: Never touch the side brush with your hands while it is rotating.  
Do not collect thready materials.**



8

### • SPAZZOLA CENTRALE (VALIDO PER TUTTI I MODELLI)

La spazzola centrale, part. 1 Fig. 8, è l'organo principale della macchina, il quale permette il caricamento della polvere e dei detriti nel cassetto di raccolta; essa può essere richiesta in diverse durezza e natura delle setole, a seconda del tipo di materiale da raccogliere, ed è regolabile in altezza quando si consuma (vedi Cap.11).

**IMPORTANTE: Non raccogliere corde, fili, reggie per imballaggi, bastoni, ecc. lunghi più di 25 cm. perchè si potrebbero avvolgere alla spazzola centrale e laterale.**

### • CENTRAL BRUSH (FOR ALL MODELS)

The central brush, part 1 Fig. 8, is the main component of the sweeper and is used to gather dust and dirt in the collection box; it can be requested with bristles made of different types of material and hardness according to the type of material to be collected. It is height adjustable for when it gets worn (see Chap.11).

**IMPORTANT: Do not collect string, wires, packaging, straps, sticks, etc. longer than 25 cm as they could wind around the central and side brushes.**

## 6. DESCRIPTION DE LA MACHINE

### • PROTECTIONS DE SÉCURITÉ (VALABLE POUR TOUS LES MODÈLES)

Sur la Fig. 6 il est possible de voir les protections de sécurité, qui doivent être soigneusement montées intactes. Il n'est pas possible d'utiliser la machine avec une ou plus protections absentes ou endommagés, voici la description des protections et leurs codes de commande:

TEIL/PC/PZ	ABB./FIG.	DESCRIPTION/BENENNUNG/DESCRIPCION	BESTELL-NR./CODE/CODIGO
1	6	PROTECTION/HAUBE/PROTECCIÓN	3002244
2	6	CÔTÉ GAUCHE/SCHUTZ LINKS/LADO IZQUIERDO	3003404
3	6	CÔTÉ DROITE/SCHUTZ RECHTS/LADO DERECHO	2103468

### • BROSSSE LATÉRALE (VALABLE POUR TOUS LES MODÈLES)

La brosse latérale, part. 1 Fig. 7, sert de convoyeur de poussière et de déchets, sert uniquement pour le nettoyage de bords, coins, profils. Après le nettoyage, elle doit être disinsérée (en la levant par le levier part. 2 Fig. 7) pour éviter de soulever inutilement de la poussière et parce que l'effet nettoyé de la brosse latérale est moins important que celui obtenu avec la brosse centrale.

**ATTENTION: Ne jamais toucher avec les mains, pendant la rotation, la brosse latérale, ne pas ramasser de matières filamenteuses.**

### • BROSSSE CENTRALE (VALABLE POUR TOUS LES MODÈLES)

La brosse centrale, part. 1 Fig. 8, est l'organe principal de la machine, qui permet le chargement de la poussière et des déchets dans le tiroir de ramassage; elle peut être commandée avec différente dureté et nature des soies, selon le type de matériel à ramasser, et elle est réglable en hauteur lorsque elle s'use (voir Chap.11).

**IMPORTANT: Ne pas ramasser cordes, fils, feuillards pour emballages, bâtons, etc. plus de 25 cm. en longueur car ils pourraient s'enrouler à la brosse centrale et latérale.**

## 6. MASCHINEN - BESCHREIBUNG

### • SICHERHEITSVORRICHTUNGEN (ALLE MODELLE)

Die Abbildungen 6 zeigen die Sicherheitsvorrichtungen, die stets vollständig montiert sein müssen. Bei Fehlen oder Beschädigung einer oder mehrerer Sicherheiten kann die Maschine nicht benutzt werden. Nachstehend die Beschreibung und Bestellnummer der Sicherheitsvorrichtungen:

### • SEITENBESSEN (ALLE MODELLE)

Der Seitenbesen, Teil 1, Abb.7 für die Zusammenführung von Staub und Abfällen dient ausschließlich zur Reinigung von Kanten, Ecken, Profilen. Nach deren Reinigung ist er auszuschalten (durch Anheben mit dem Hebel Teil 2, Abb. 7). Damit wird das unnötige Aufwirbeln von Staub vermieden; zudem ist die Reinigungswirkung des Seitenbesens geringer als jene der Hauptkehrwalze.

**ACHTUNG: Niemals den Seitenbesen während der Drehung mit der Hand berühren und niemals faserndes Material aufkehren.**

### • HAUPTKEHRWALZE (ALLE MODELLE)

Die Hauptkehrwalze, Teil 1, Abb. 8, ist das Hauptorgan der Maschine, mit dem Staub und Abfälle in den Kehrgutbehälter geladen werden; sie ist je nach Art des Kehrguts auf Wunsch in zwei verschiedenen Härtestufen und Borstensorten lieferbar und bei Abnutzung höhenverstellbar (siehe Kapitel 11).

**WICHTIG: Keine Schnüre, Drähte, Umreifungen für Verpackungen, Stäbe etc. aufkehren, die länger sind als 25 cm, da sie sich um die Haupt- und Seitenbesen wickeln könnten.**

## 6. DESCRIPCIÓN DE LA MÁQUINA

### PROTECCIONES DE SEGURIDAD (VÁLIDO PARA TODOS LOS MODELOS)

En Fig. 6 se pueden ver las protecciones de seguridad, que tienen que ser cuidadosamente montadas e íntegras. No se puede utilizar la máquina sin una o más protecciones o que sean dañadas. La descripción de las protecciones y sus códigos de pedido por lo tanto están detallados abajo:

### • CEPILLO LATERAL (VÁLIDO PARA TODOS LOS MODELOS)

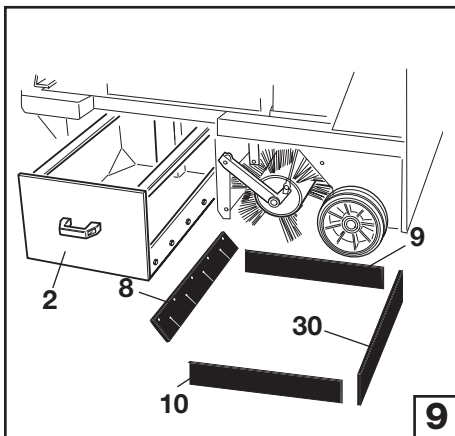
El cepillo lateral, part. 1 Fig. 7, sirve de transportador del polvo y de los desechos, sirve exclusivamente para la limpieza de bordes, rincones, perfiles, después de la limpieza tiene que ser desenchufada (levantandola por la leva part. 2 Fig. 7) para evitar que se levante inutil polvo y porque el efecto limpieza del cepillo lateral es menor de lo que se alcanza con el cepillo central.

**ATENCIÓN: Nunca toque con las manos, durante la rotación, el cepillo lateral, no recolecte materiales filamentosos.**

### • CEPILLO CENTRAL (VÁLIDO PARA TODOS LOS MODELOS)

El cepillo central, part. 1 Fig. 8, es el órgano principal de la máquina, que permite la carga del polvo y de los desechos en el cajón de recogida; se puede pedir en varias durezas y tipos de cerdas, según el tipo de material que hay que recolectar, y está ajustable en altura cuando se consume (vease Cáp.11).

**IMPORTANTE: No recolecte cuerdas, hilos, cintas de embalajes, palos, etc. largos más de 25 cm. porque podrían enrollarse al cepillo central y lateral.**



• **CASSETTO DI RACCOLTA**

( VALIDO PER TUTTI I MODELLI )

Il cassetto di raccolta in lamiera d'acciaio, part. 2 Fig. 9, serve a contenere tutto il materiale raccolto dalla spazzola centrale e la polvere del filtro.

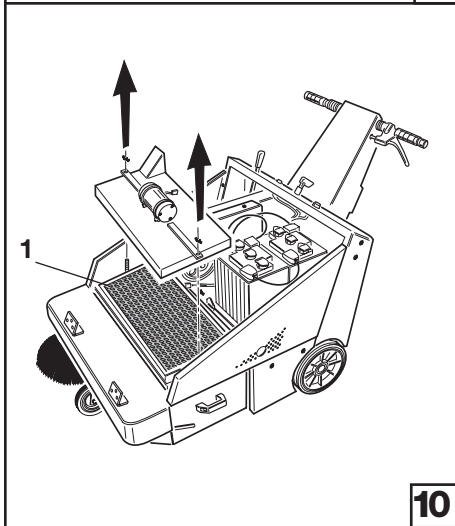
• **COLLECTION BOX**

( FOR ALL MODELS )

The collection box made of sheet steel, part 2 Fig. 9, contains all the material collected by the central brush and the dust from the filter .

**IMPORTANTE:** L'operazione di svuotamento del contenitore deve sempre essere eseguita a motore spento, munendosi di guanti ed eventualmente mascherina per proteggere le vie respiratorie dalla polvere, sempre presente in questa operazione.

**IMPORTANT:** Emptying the container must always be done with the motor switched off, wear gloves and possibly a mask to protect your lungs from the dust that is ever present in this job.



• **SISTEMA FILTRANTE**

( VALIDO PER TUTTI I MODELLI )

Il sistema filtrante è costituito dal filtro a pannello part. 1 Fig. 10; esso permette alla macchina di poter spazzare senza sollevare polvere.

• **FILTERING SYSTEM**

( FOR ALL MODELS )

The filtering system consists of a panel filter, part 1 Fig. 10; it permits sweeping without raising any dust.

• **GUARNIZIONI ANTIPOLVERE**

(VALIDO PER TUTTI I MODELLI)

Le guarnizioni antipolvere, part. 8-9-10-30 Fig. 9, sono importantissime per il buon funzionamento della macchina; esse circondano la spazzola centrale e permettono l'effetto aspirante. È importante perciò verificare spesso la loro buona condizione.

• **DUST FLAPS**

( FOR ALL MODELS )

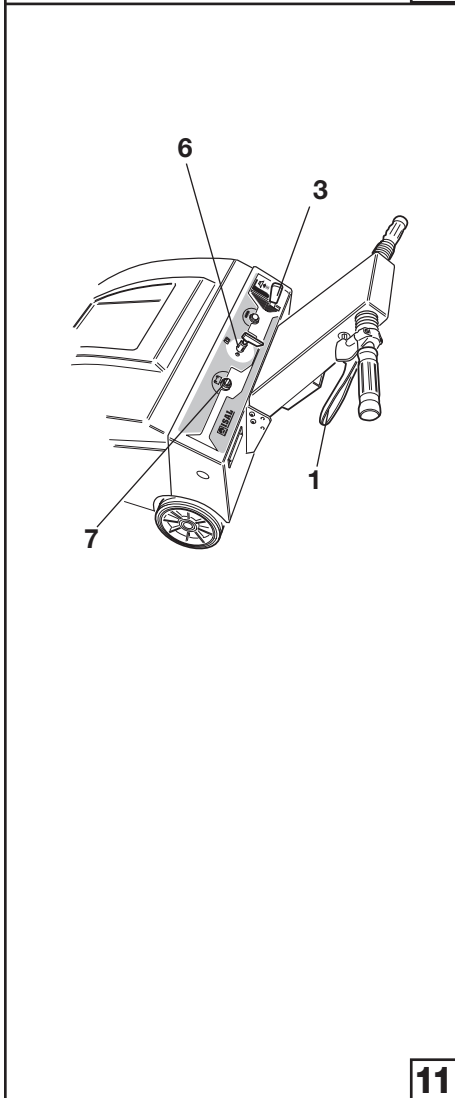
The dust flaps, part 8-9-10-30 Fig. 9, are very important for the correct functioning of the sweeper; they surround the central brush and help provide a suction effect. It is therefore important to check the good condition of these flaps frequently.

• **DESCRIZIONE DEI COMANDI**

( VALIDO PER TUTTI I MODELLI )

• **DESCRIPTION OF THE CONTROLS**

( FOR ALL MODELS )



**LEVA AVANZAMENTO**

La leva avanzamento, part. 1 Fig. 11, aziona un meccanismo interno per cui la macchina si muove di velocità propria (solo in avanti); una volta rilasciata la leva l'effetto della trazione cessa.

**FORWARD LEVER**

The forward lever, part 1 Fig. 11, operates an internal mechanism whereby the machine moves at its own speed (only forwards); on releasing the lever the effect of the drive stops.

**LEVA SPAZZOLA LATERALE**

La leva part. 3 Fig. 11 serve per alzare / abbassare la spazzola laterale.

**SIDE BRUSH LEVER**

This lever, part 3 Fig. 11, is used to raise / lower the side brush.

**INTERRUTTORE STACCA BATTERIA**

Il part. 6 Fig. 11, serve per avviare-spegnere la macchina.

Esso serve anche come interruttore di emergenza per spegnere la macchina in caso di pericolo.

**BATTERY SWITCH**

This part 6 Fig. 11 is used to switch the sweeper on-off.

It is also used as an emergency switch to turn off the sweeper in the event of danger.

**SPIA CARICA BATTERIA**

Part. 7 Fig.11. Spia che segnala a **luce verde** batteria carica, a **luce rossa** intermittente batteria in riserva e a **luce rossa persistente** batteria scarica, quindi procedere alla ricarica.

**BATTERY CHARGER INDICATOR LIGHT**

Part 7 Fig.11. This light is **green** to signal the battery is charged, **flashing red** when it is on reserve and **steady red** when the battery is flat and needs to be recharged.

#### • TIROIR DE RAMASSAGE

( VALABLE POUR TOUS LES MODÈLES )

Le tiroir de ramassage en tôle d'acier, part. 2 Fig. 9, sert pour contenir tout le matériel ramassé par la brosse centrale et la poussière du filtre.

**IMPORTANT: L'opération de vidange du conteneur doit toujours être exécutée à moteur éteint, en se servant de gants et éventuellement d'une masque pour protéger les voies respiratoires de la poussière, toujours présente en cette opération.**

#### • SYSTÈME DE FILTRAGE

( VALABLE POUR TOUS LES MODÈLES )

Le système de filtrage est constitué par le filtre à panneau part. 1 Fig. 10; il permet à la machine de pouvoir broser sans soulever de la poussière.

#### • JOINTS ANTI-POUSSIÈRE

( VALABLE POUR TOUS LES MODÈLES )

Les joints anti-poussière, part. 8-9-10-30 Fig. 9, sont très importants pour le bon fonctionnement de la machine; ils circoncent la brosse centrale et permettent l'effet aspirant. Il est pourtant important qu'on vérifie souvent leur bon état.

#### • DESCRIPTION DES COMMANDES

( VALABLE POUR TOUS LES MODÈLES )

#### LEVIER AVANCE

La levier avance, part. 1 Fig. 11, actionne un mécanisme intérieur grâce auquel la machine se déplace de sa propre vitesse (seulement en avant); une fois relâché le levier, l'effet de la traction cesse.

#### LEVIER BROsse LATÉRALE

La levier part. 3 Fig. 11 sert pour lever/baisser la brosse latérale.

#### INTERRUPTEUR COUPE-BATTERIE

Le part. 6 Fig. 11, sert pour démarrer-arrêter la machine.

Il sert également comme interrupteur d'urgence pour éteindre la machine en cas de danger.

#### TÉMOIN CHARGE BATTERIE

Part. 7 Fig.11. Témoin que signale avec **lumière verte** batterie chargée, avec **lumière rouge** clignotante batterie en réserve et avec **lumière rouge fixe** batterie déchargée, en ce sa, effectuer le rechargement.

#### • KEHRGUTBEHÄLTER

( ALLE MODELLE )

Der Kehrgutbehälter aus Stahlblech, Teil 2, Abb. 9, nimmt das durch die Hauptkehrwalze gesammelte Material und den Filterstaub auf.

**WICHTIG:Der Kehrgutbehälter darf nur bei ausgeschaltetem Motor geleert werden. Dazu Schutzhandschuhe und eventuell eine Maske zum Schutz der Atemwege vor dem bei diesem Vorgang stets vorhandenen Staub anlegen.**

#### • FILTERSYSTEM

( AN ALLEN MODELLEN )

Das Filtersystem besteht aus dem Plattenfilter Teil 1, Abb. 10; es ermöglicht das staubfreie Kehren der Maschine.

#### • STAUBDICHTUNGEN

( AN ALLEN MODELLEN )

Die Staubdichtungen, Teile 8, 9, 10, 30, Abb. 9, sind für den einwandfreien Betrieb der Maschine von besonderer Bedeutung; sie umgeben die Hauptkehrwalze und ermöglichen die Saugwirkung. Häufig auf Beschädigungen überprüfen.

#### • BESCHREIBUNG DER STEUERUNGEN

( AN ALLEN MODELLEN )

#### HEBEL FÜR DIE VORWÄRTSFAHRT

Der Hebel für die Vorwärtsfahrt, Teil 1, Abb. 11 aktiviert den internen Mechanismus, durch den die Maschine sich eigenständig bewegt (nur vorwärts); bei Loslassen des Hebels kommt die Maschine zum Stehen.

#### SEITENBESENHEBEL

Der Hebel Teil 3, Abb. 11 dient zum Anheben / Absenken des Seitenbesens.

#### BATTERIESCHALTER

Teil 6, Abb. 11. Dient zum Ein- und Ausschalten der Maschine. Ebenso kann er als Notaus-Schalter zum Stoppen der Maschine in Gefahrensituationen betätigt werden.

#### BATTERIESTANDANZEIGE

Teil 7, Abb. 11. Bei grünem Licht ist die Batterie geladen, bei rotem Blinklicht ist sie in Reserve und bei rotem Dauerlicht ist sie leer und muß aufgeladen werden.

#### • CAJÓN DE RECOGIDA

( VÁLIDO PARA TODOS LOS MODELOS )

El cajón de recogida en chapa de acero, part. 2 Fig. 9, sirve para contener todo el material recolectado por el cepillo central y el polvo del filtro.

**IMPORTANTE: La operación de vaciado del contenedor siempre tiene que ser ejecutada con motor apagado, servindose de guantes y eventualmente máscara para proteger las vías respiratorias contra el polvo, siempre presente en esta operación.**

#### • SISTEMA FILTRANTE

( VÁLIDO PARA TODOS LOS MODELOS )

El sistema filtrante comprende el filtro de panel part. 1 Fig. 10 quien permite a la máquina de barrer sin levantar polvo.

#### • EMPAQUETADURAS ANTIPOLVO

( VÁLIDO PARA TODOS LOS MODELOS )

Las empaquetaduras antipolvo, part. 8-9-10-30 Fig. 9, son muy importantes para el buen funcionamiento de la máquina; ellas rodean el cepillo central y permiten el efecto aspirante. Es entonces importante que se compruebe a menudo su buen estado.

#### • DESCRIPCIÓN DE LOS MANDOS

( VÁLIDO PARA TODOS LOS MODELOS )

#### LEVA DE AVANCE

La leva de avance, part. 1 Fig. 11, acciona un mecanismo interior por el cual la máquina se desplaza de su propia velocidad (solo en adelante); una vez soltada la leva el efecto de la tracción cesa.

#### LEVA DEL CEPILLO LATERAL

La leva part. 3 Fig. 11 sirve para levantar/bajarel cepillo lateral.

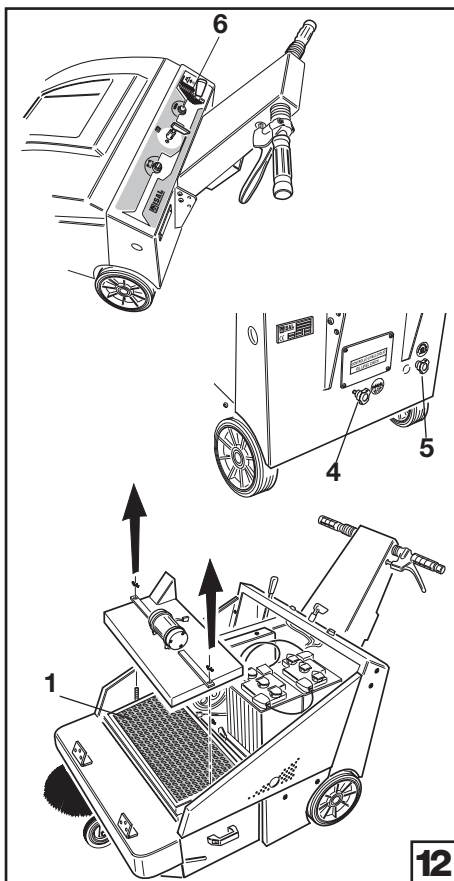
#### INTERRUPTOR DESTACABATERÍA

El part. 6 Fig. 11, sirve para encender/apagar la máquina.

Sirve también como interruptor de emergencia para apagar la máquina en caso de peligro.

#### TESTIGO CARGABATERÍA

Part. 7 Fig.11. Testigo que señala con **luz verde** batería carga, con **luz roja** intermitente batería en reserva y con **luz roja persistente** batería descargada, entonces hay que recargarla.



### **REGOLAZIONE SPAZZOLA CENTRALE**

Il pomello part. 5 Fig. 12, serve per regolare la pressione della spazzola centrale sul pavimento. Girando in senso orario la pressione della spazzola aumenta; in senso antiorario la pressione diminuisce. Vedi anche capitolo 11.

### **CENTRAL BRUSH CONTROL**

The knob, part 5 Fig. 12, is used to adjust the pressure of the central brush on the floor. Turning it clockwise increases the brush pressure, anticlockwise decreases it. See also chapter 11.

### **SCUOTIFILTRO MANUALE**

Il part.4 Fig. 12 serve per scuotere il filtro a pannello part.1 Fig. 12. Per azionare lo scuotifiltro tirare il pomello a fondo quindi rilasciarlo, una apposita molla provvederà a battere il filtro per ottenere lo scuotimento; ripetere l'operazione 5-6 volte.

### **MANUAL FILTER SHAKER**

Part 4 Fig. 12 is used to shake the panel filter part 1 Fig. 12. To operate the filter shaker, pull the knob fully then let it go, a spring will strike the filter to shake it; repeat this 5-6 times.

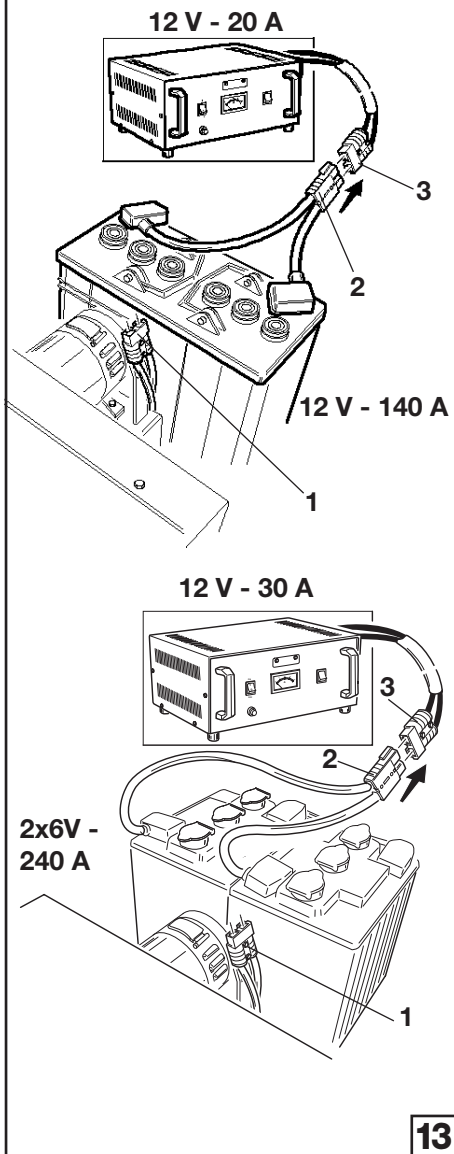
### **SCUOTIFILTRO ELETTRICO**

Il part. 6 Fig. 12 serve per scuotere il filtro. Per azionarlo premere il pulsante 5/6 volte.

### **ELECTRIC FILTER SHAKER**

Part 6 Fig. 12 is used for shaking the filter. To activate it, press the button 5/6 times.

**12**



**IMPORTANTE:** Questa operazione deve essere eseguita a motore spento, prima di iniziare il lavoro e prima di svuotare il contenitore.

**IMPORTANT:** This must be done with the motor switched off, before starting work and before emptying the container.

### **CONNETTORI-CARICABATTERIA**

Per il normale utilizzo della macchina il connettore cavi batteria part. 2 Fig.13 deve essere inserito nel connettore alimentazione part. 1 Fig.13.

### **BATTERY CHARGING CONNECTORS**

For the normal use of the machine, the connector for battery cables part. 2 Fig.13 must be inserted in the supply connector part. 1 Fig.13.

**IMPORTANTE:** Per caricare la batteria inserire il connettore cavi batteria part. 2 nel connettore carica-batteria part. 3 Fig.13.

**IMPORTANT:** To charge the battery insert the connector for battery cables part. 2 in the battery charger connector part. 3 Fig.13.

**IMPORTANTE:** Per la carica di n°1 batteria 12V 140 A è necessario un caricabatteria 12V 20 A.

**IMPORTANT:** To charge 1 pc.12V140 A battery a 12 V 20 A charger is needed.

**IMPORTANTE:** Per la carica di n°2 batteria 6V - 240 A è necessario un caricabatteria 12V 30 A.

**IMPORTANT:** To charge 2 pc.6V - 240 A battery a 12 V - 30 A charger is needed.

**13**



### RÉGLAGE BROSE CENTRALE

Le pommeau part. 5 Fig.12, sert pour régler la pression de la brosse centrale sur le sol. En le tournant dans le sens des aiguilles d'une montre, la pression de la brosse augmente; dans le sens contraire, la pression diminue. Voir également le chapitre 11.

### VIBREUR DU FILTRE MANUEL

Le part.4 Fig. 12 sert pour faire vibrer le filtre à panneau part.1 Fig. 12. Pour actionner le vibreur du filtre, tirer le pommeau à fond puis le relâcher, un ressort s'occupera de battre le filtre pour obtenir la vibration; répéter l'opération 5÷6 fois.

### SECousse-FILTRE ÉLECTRIQUE

La pièce 6 Fig. 12 sert pour sécouer le filtre. Pour l'actionner, appuyer 5/6 fois sur le bouton.

**IMPORTANT:** Cette opération doit être exécutée à moteur éteint, avant de commencer le travail et avant de vider le conteneur.

### CONNECTEURS-CHARGEUR DE BATTERIE

Pour la normale utilisation de la machine, le connecteur câbles batterie part. 2 Fig.13 doit être inséré dans le connecteur d'alimentation part. 1 Fig.13.

**IMPORTANT:** Pour charger la batterie, insérer le connecteur câbles batterie part. 2 dans le connecteur charge batterie part. 3 Fig.13.

**IMPORTANT:** Pour charger n°1 batterie 12V 140 A il faut un chargeur de batteries de 12 V 20 A.

**IMPORTANT:** Pour charger n°2 batterie 6V 240 A il faut un chargeur de batteries de 12 V 30 A.

### EINSTELLUNG DER HAUPTKEHRWALZE

Der Drehknopf Teil 5, Abb. 12 dient zur Regulierung des Druckes, den die Bürste auf den Boden ausübt. Durch Rechtsdrehung wird der Bürstendruck erhöht, durch Linksdrehung wird er verringert. Vgl. hierzu auch Kapitel 11.

### HAND-FILTERRÜTTLER

Teil 4, Abb. 12 dient zum Rütteln des Plattenfilters Teil 1, Abb.12. Zur Aktivierung des Filterrüttlers den Knopf ganz herausziehen und dann loslassen. Eine eigens dazu vorgesehene Feder schlägt nun auf den Filter und bewirkt somit die Rüttelbewegung. Dieser Vorgang soll 5-6 Mal wiederholt werden.

### ELEKTRISCHER FILTER-SCHÜTTLER

Teil 6 Abb. 12 dient zum Schütteln des Filters. Um ihn zu betätigen, drücken Sie den Knopf 5-6 Mal.

**WICHTIG:** Dieser Vorgang ist vor der Inbetriebnahme und vor der Entleerung des Kehrgutbehälters bei ausgeschaltetem Motor vorzunehmen.

### LADEGERÄT-VERBINDER

Für den normalen Gebrauch der Maschine muß der Batteriekabel-Verbinder Teil 2 Abb.13 in den Speiseverbinder Teil 1 Abb.13 eingesteckt werden.

**WICHTIG:** Um die Batterie zu laden, den Batteriekabel-Verbinder Teil 2 in den Ladegerät-Verbinder Teil 3 Abb.13 einstecken.

**WICHTIG:** Um 1 Stk. Batterie 12V 140 A zu laden, ist ein Ladegerät 12 V 20 A nötig.

**WICHTIG:** Um 2 Stk. Batterie 6V 240 A zu laden, ist ein Ladegerät 12 V 30 A nötig.

### REGULACIÓN DEL CEPILLO CENTRAL

El pomo part. 5 Fig. 12, sirve para ajustar la presión del cepillo central sobre el suelo. Girando en el sentido de las agujas del reloj la presión del cepillo aumenta; en sentido contrario, la presión baja. Vease también capítulo 11.

### SACUDIDOR MANUAL

El part.4 Fig. 12 sirve para sacudir el filtro de panel part.1 Fig. 12. Para accionar el sacudidor, hay que tirar el pomo a fondo y entonces dejarlo, un muelle percutirá el filtro para obtener el sacudimiento; repita la operación 5÷6 veces.

### SACUDIDOR ELÉCTRICO

El part. 6 Fig. 12 sirve para sacudir el filtro. Para ponerlo en marcha, hay que apretar el botón 5/6 veces.

**IMPORTANTE:** Esta operación tiene que ser ejecutada con motor apagado, antes que se empiece el trabajo y antes que se vacíe el contenedor.

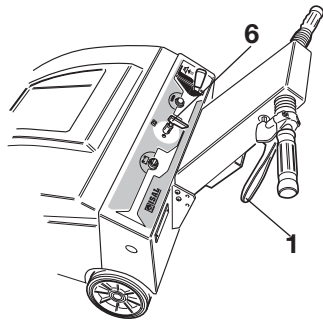
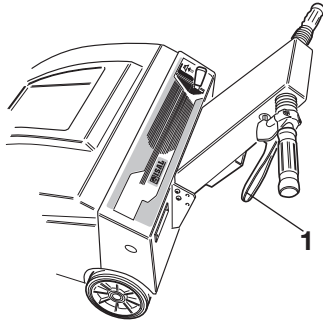
### CONECTORES-CARGABATERÍA

Para la normal utilización de la máquina el connector cables batería part. 2 Fig.13 tiene que estar insertado en el connector alimentación part. 1 Fig.13.

**IMPORTANTE:** Para cargar la batería hay que insertar el connector cables batería part. 2 en el connector carga-batería part. 3 Fig. 13.

**IMPORTANTE:** Para la carga de 1 batería 12V 140 A hay que utilizar un cargabaterías 12V20 A.

**IMPORTANTE:** Para la carga de 2 batería 6V 240 A hay que utilizar un cargabaterías 12V30 A.



## 7. POSTO DI LAVORO OCCUPATO DALL' OPERATORE/ ARRESTO DI EMERGENZA

### • POSTO DI LAVORO (VALIDO PER TUTTI I MODELLI)

Il posto di lavoro che deve essere occupato dall'operatore durante l'uso della macchina è solamente quello riportato in Fig. 14.

### • ARRESTO DI EMERGENZA (VALIDO PER MODELLO PB 55 SH)

Lasciare la presa della leva avanzamento, part. 1 Fig. 14, e mettere la leva acceleratore posta sul motore in posizione **STOP**.

### • ARRESTO DI EMERGENZA (VALIDO PER MODELLO PB 55 ET)

Lasciare la presa della leva avanzamento, part. 1 Fig. 14. Spegner la macchina girando in senso antiorario l'interuttore staccabatteria part.6 fig 14.

## 7. OPERATOR WORKING POSITION / EMERGENCY STOP

### • WORKING POSITION (FOR ALL MODELS)

When using the sweeper, the operator must be in the working position shown in Fig 14.

### • EMERGENCY STOP (FOR MODEL PB 55 SH)

Let go of the forward lever, part 1 Fig.14, then put the throttle lever on the motor into the **STOP** position.

### • EMERGENCY STOP (VALID FOR MODEL PB 55 ET)

Leave the grip of the forward lever part 1 Fig. 14. Switch off the machine by turning counter-clockwise the battery switch part 6 fig 14.

**7. POSTE DE TRAVAIL  
OCCUPÉ PAR L'OPÉRATEUR /  
ARRÊT D'URGENCE**

• **POSTE DE TRAVAIL**  
( VALABLE POUR TOUS LES MODÈLES )

Le poste de travail qui doit être occupé par l'opérateur pendant l'emploi de la machine est seulement celui indiqué en Fig. 14.

• **ARRÊT D'URGENCE**  
( VALABLE POUR MODÈLE **PB 55 SH** )

Laisser la prise du levier avance, part. 1 Fig. 14, puis mettre la levier accélérateur qui se trouve sur le moteur en position **STOP**.

• **ARRÊT D'URGENCE**  
( VALABLE POUR MODÈLE **PB 55 ET** )

Laisser la prise du levier d'avancement, part. 1 Fig. 14. Éteindre la machine en tournant dans le sens contraire à celui des aiguilles d'une montre l'interrupteur part.6 fig 14.

**7. ARBEITSPOSITION  
DES BEDIENERS /  
NOT-AUSSCHALTUNG**

• **ARBEITSPOSITION**  
( FÜR ALLE MODELLE )

Die Arbeitsposition während des Gebrauchs der Maschine ist ausschließlich die in Abb. 14 abgebildete.

• **NOT-AUSSCHALTUNG**  
( FÜR DIE MODELLE: **PB 55 SH** )

Den Hebel für die Vorwärtsfahrt, Teil 1, Abb. 14. Anschließend den Gashebel am Motor auf STOP stellen.

• **NOTSCHALTER**  
( GÜLTIG FÜR MOD. **PB 55 ET** )

Verlassen Sie den Griff der Vorwärtshebels, Teil 1 Abb.. 14. Schalten Sie die Maschine aus durch die linksdrehende Betätigung des Batterie-Schalters Teil.6 Abb. 14.

**7. PUESTO DE TRABAJO  
OCUPADO POR EL OPERADORw/  
PARADA DE EMERGENCIA**

• **PUESTO DE TRABAJO**  
( VÁLIDO PARA TODOS LOS MODELOS )

El puesto de trabajo que tiene que ser ocupado por el operador durante el uso de la máquina es solamente aquello detallado en Fig. 14.

• **PARADA DE EMERGENCIA**  
( VÁLIDO PARA MODELO **PB 55 SH** )

Deje la toma de la leva de avance, part. 1 Fig. 14, entonces ponga la leva del acelerador puesta en el motor en posición de **STOP**.

• **PARO DE EMERGENCIA**  
( VALIDO PARA MODELO **PB 55 ET** )

Deje la toma de la leva de avance, part. 1 Fig. 14. Apague la máquina girando en sentido antihorario el interruptor destacabatería part.6 fig 14.

## 8. NORME DI SICUREZZA

### RISCHI RESIDUI NON ELIMINABILI VALIDI PER TUTTI I MODELLI

**DEFINIZIONE:** I rischi residui non eliminabili, sono tutti quelli che per diverse ragioni, non possono essere tolti, ma che per ognuno dei quali riportiamo le indicazioni per operare nell'ambito della sicurezza.

I rischi specifici per macchine a scoppio e a batteria sono riportati in successione, in sezione distinte, 1 e 2.

1) Rischio di lesioni alle mani al corpo e alla vista, usando la macchina senza tutte le protezioni di sicurezza correttamente montate ed integre.

2) Rischio di lesioni alle mani volendo toccare per qualsiasi ragione la spazzola laterale o la spazzola centrale durante la rotazione, le spazzole possono essere toccate solo a motore spento e con l'ausilio di guanti di protezione, per evitare di pungersi o tagliarsi se eventualmente nelle setole fossero presenti schegge appuntite di detriti in genere.

3) Rischio di inalazione di sostanze nocive, abrasioni alle mani, effettuando lo svuotamento del contenitore (cassetto), senza utilizzare guanti di protezione e mascherina per proteggere le vie respiratorie.

4) Rischio di non controllare la macchina usandola in pendenze superiori al 2%, o di non fermarla lasciandola parcheggiata, può provocare urti e lesioni a cose e persone.

#### SEZIONE 1: **RISCHI RESIDUI PER MACCHINE FUNZIONANTI A MOTORE A SCOPPIO, CONSULTA RE ANCHE IL LIBRETTO DEL MOTORE ALLEGATO, AL CAP. NORME DI SICUREZZA.**

1) Rischio di scoppio o incendio effettuando rifornimento a motore acceso o a motore spento non completamente freddo.

2) Rischio di gravi ustioni, eseguendo qualsiasi manutenzione a motore spento non completamente freddo.

## 8. SAFETY RULES AND REGULATIONS

### RESIDUAL RISKS THAT CANNOT BE ELIMINATED AND VALID FOR ALL MODELS

**DEFINITION:** Unavoidable residual risks are all those risks that, for various reasons, cannot be eliminated, and for each of which instructions for safe operation are given below. The specific risks relating to internal combustion engine and battery-powered machines are given in sequence and in separate sections, 1 and 2.

1) Risk of injury to the hands, body and eyes using the machine without all the safety guards correctly mounted or if they are damaged.

2) Risk of injury to the hands by touching the side brush or central brush for any reason while they are rotating; the brushes may be touched only when the motor is off and you are wearing protective gloves in order to avoid being cut or pricked by sharp pieces of dirt in the bristles.

3) Risk of inhaling harmful substances, of scratching your hands when emptying the container (box) without using protective gloves and face mask to protect your lungs.

4) Risk of losing control of the sweeper on gradients steeper than 2%, or leaving it parked without putting the brake on can cause damage and injury to property and people.

#### SECTION 1: **RESIDUAL RISKS FOR SWEEPERS POWERED BY INTERNAL COMBUSTION ENGINES, ALSO REFER TO THE ENCLOSED ENGINE BOOKLET, SAFETY RULES AND REGULATIONS CHAPTER.**

1) Explosion or fire hazard if refuelling while the engine is on or if it is off but not completely cold.

2) Serious burns hazard if you are servicing the sweeper when the engine is off but not completely cold.

## 8. NORMES DE SÉCURITÉ

### RISQUES RÉSIDUELS NON ELIMINABLES VALABLES POUR TOUS LES MODÈLES

**DÉFINITION:** Les risques résiduels non éliminables, sont tous ceux qui pour plusieurs raisons, ne peuvent pas être enlevés. Pour chacun de ces risques, on indique ci-après les instructions pour opérer dans la sécurité.

Les risques spécifiques pour les machines à explosion et à batterie sont mentionnés en succession, dans les sections 1 et 2.

1) Risque de lésions aux mains, au corps et aux yeux, si on utilise la machine sans toutes les protections de sécurité correctement montées et intactes.

2) Risque de lésions aux mains si l'on veut toucher pour n'importe-quelle raison la brosse latérale ou la brosse centrale pendant la rotation, les brosses peuvent être touchées seulement à moteur éteint et à l'aide de gants de protection, pour éviter de se piquer ou couper si éventuellement parmi les soies se trouvent des éclats pointus de déchets en général.

3) Risque d'inhalation de substances nuisibles, abrasions aux mains, en effectuant le vidage du conteneur (tiroir), sans utiliser les gants de protection et la masque pour protéger les voies respiratoires.

4) Risque de ne pas contrôler la machine en l'utilisant sur des pentes supérieures à 2%, ou de ne pas l'arrêter après l'avoir stationnée, peut provoquer des dégâts ou lésions à choses ou personnes.

#### SECTION 1: RISQUES RÉSIDUELS POUR MACHINES AVEC MOTEUR À EXPLOSION,CONSULTER ÉGALEMENT LE MANUEL DU MOTEUR CI-JOINT, AU CHAP. NORMES DE SÉCURITÉ.

1) Risque d'explosion ou incendie en effectuant ravitaillement à moteur éteint ou à moteur éteint non entièrement froid.

2) Risque de graves brûlures, en effectuant n'importe-quelle entretien à moteur éteint non entièrement froid.

## 8. SICHERHEITS-VORSCHRIFTEN

### NICHT AUSSCHALTBARE RESTRIKTIKEN FÜR ALLE MODELLE

**BEGRIFFSBESTIMMUNG:** Nicht ausschaltbare Restrisiken sind alle Gefahren, die aus verschiedenen Gründen nicht beseitigt werden können, und für die wir gesondert Sicherheitshinweise geben. Die spezifischen Risiken für Maschinen mit Benzin-motor und Batteriebetrieb werden nachstehend in den separaten Abschnitten 1 und 2 aufgeführt.

1) Verletzungsgefahr für Hände, Körper und Sehkraft, wenn die Maschine ohne korrekt montierte und funktionstüchtige Schutzvorrichtungen benutzt wird.

2) Verletzungsgefahr für die Hände, wenn aus irgendeinem Grunde die Seitenbesen oder die Hauptkehrwalze während der Drehung berührt werden. Die Bürsten dürfen nur bei abgeschaltetem Motor und bei angelegten Schutzhandschuhen berührt werden, um ein Stechen oder Schneiden der Hände durch eventuell zwischen den Borsten befindliche, scharfe Splitter zu vermeiden.

3) Gefahr des Einatmens gesundheitsschädlicher Stoffe und von Abschürfungen an den Händen bei der Entleerung des Behälters (Kastens) ohne Schutzhandschuhe und Atemschutzmaske.

4) Gefahr, die Kontrolle über die Maschine zu verlieren, wenn das Gefälle mehr als 2% beträgt, oder der Fahraufnahme der abgestellten Maschine; dies kann Körperverletzung und Sachschaden verursachen.

#### ABSCHNITT 1: RESTRIKTIKEN FÜR MASCHINEN MIT BENZINMOTOR, SIEHE AUCH DAS BEILIEGENDE HANDBUCH FÜR DEN MOTOR UNTER DEM KAPITEL SICHERHEITSVORSCHRIFTEN.

1) Explosions- und Brandgefahr beim Auftanken des laufenden oder abgestellten, jedoch nicht völlig ausgekühlten Motors.

2) Gefahr schwerer Verbrennungen bei Ausführung jeglicher Wartungsarbeiten am abgestellten, jedoch nicht völlig ausgekühlten Motor.

## 8. NORMAS DE SEGURIDAD

### RIESGOS RESTANTES NO ELIMINABLES VÁLIDOS PARA TODOS LOS MODELOS

**DEFINICIÓN:** Los riesgos restantes no eliminables, son todos aquellos que por varias razones, no pueden ser quitados, pero que para cada uno de ellos detallamos las indicaciones para poder operar en toda seguridad.

Los riesgos específicos para máquinas de explosión y a batería están detallados en seguida, en secciones distinguidas, 1 y 2.

1) Riesgo de lesiones a las manos al cuerpo y a los ojos, usando la máquina sin todas las protecciones de seguridad correctamente montadas y íntegras.

2) Riesgo de lesiones a las manos si se quiere tocar por cualquier razón el cepillo lateral o el cepillo central durante la rotación, los cepillos pueden ser tocados solo con motor apagado y con la ayuda de guantes de protección, para evitar de picarse o cortarse se por acaso en las cerdas se encuentran astillas pontiagudas de desechos en general.

3) Riesgo de inhalación de sustancias nocivas, abrasiones a las manos, efectuando el vaciado del contenedor (cajón), sin utilizar guantes de protección y máscara para proteger las vías respiratorias.

4) Riesgo de perder el control de la máquina al utilizarla en pendientes superiores al 2%, o de no poderla parar dejandola estacionada: puede provocar choques y lesiones a cosas y personas.

#### SECCIÓN 1: RIESGOS RESTANTES PARA MÁQUINAS CON MOTOR DE EXPLOSIÓN, CONSULTE TAMBIÉN EL MANUAL DEL MOTOR ADJUNTO, AL CÁP. NORMAS DE SEGURIDAD.

1) Riesgo de explosión o incendio efectuando el abastecimiento con motor en marcha o con motor apagado pero no completamente frío.

2) Riesgo de graves ustiones, efectuando cualquier manutención con motor apagado pero no completamente frío.



## SEZIONE 2: RISCHI RESIDUI PER MACCHINE FUNZIONANTI A BATTERIA.

1) Rischio di gravi ustioni, effettuando il riempimento di soluzione acidosolforica nella batteria nuova a carica secca.

La soluzione acido-solforica deve essere tenuta fuori dalla portata dei bambini, in caso di contatto con gli occhi, lavare abbondantemente con acqua e consultare un medico; non versare acqua sul prodotto.

### RISCHI GENERALI PER LE BATTERIE:

2) Prima della carica verificare che il locale sia ben ventilato o effettuare la carica nei locali eventualmente preposti a tale scopo. Non fumare, non avvicinare fiamme libere, non usare mole smeriglio e saldatrici; comunque non provocare scintille in prossimità della batteria.

Non effettuare prelievi di corrente dalla batteria con pinze, prese e contatti provvisori. Assicurarsi che tutti i collegamenti (capicorda, prese, spine, ecc.) siano sempre ben serrati ed in buon stato. Non appoggiare utensili metallici sulla batteria. Mantenere pulita e asciutta la batteria utilizzando possibilmente panni antistatici. Effettuare il rabbocco con acqua distillata ogni qualvolta il livello dello elettrolito, scende a 5-10 mm dal paraspruzzi.

Evitare sovracariche e mantenere la temperatura della batteria al di sotto di 45-50°C. Mantenere gli eventuali sistemi di rabbocco centralizzato in perfetta efficienza curandone la manutenzione periodica.

3) Rischi di folgorazione e corti circuiti, per sicurezza prima di effettuare qualsiasi operazione di manutenzione o riparazione alla batteria o alla macchina in genere, staccare i morsetti +/- dai poli della batteria.

4) Rischi di esplosioni durante la carica, questi rischi possono verificarsi ogni qual volta non si utilizzi un caricabatterie necessario, e comunque per N°1 batteria 12V 140A tubolare il caricabatteria necessario è da 12V 20A automatico elettronico, oppure per N°2 batterie 6V-240A tubolari il caricabatterie necessario è da 12V-30A automatico elettronico, con spinetta montata tipo SB50.

5) Durante l'operazione di ricarica delle batterie o comunque con la spina del caricabatterie inserita, è vietato accendere la macchina ed è vietato spostarla anche manualmente.

## SECTION 2: RESIDUAL RISKS FOR BATTERY-POWERED SWEEPERS.

1) Serious burning hazard when filling the new dry charge battery with a sulphuric acid solution. The sulphuric acid solution must be kept well out of the reach of children. In the event of contact with the eyes, wash with plenty of water and seek medical advice; never pour water onto the product.

### GENERAL RISKS REGARDING BATTERIES:

2) Before charging the battery make sure the work area is well ventilated or charge the battery in areas specifically reserved for this purpose. Do not smoke, do not use naked flames, sanders or welding machines; anyhow never make any sparks near the battery. Do not tap current from the battery with clips, plugs or makeshift contacts. Be sure that all connections (lugs, sockets, plugs, etc.) are tightened well and in a good state of repair. Never place any metal tools on the battery. Keep the battery clean and dry using, where possible, antistat cloths. Top up with distilled water each time the level of the electrolyte drops to 5-10 mm from the splash guard.

Never overcharge the battery and keep battery temperature below 45-50°C.

Keep any centralized topping-up systems in perfect working order by carrying out periodical maintenance.

3) Electric shock and short-circuit hazards. For safety reasons always disconnect the +/- poles of the battery before carrying out any maintenance or repairs on the battery or on the machine in general.

4) Explosion hazard during charging. These risks may arise each time the required battery charger is not used, and anyhow for 1 tubular battery 12V 140A the necessary battery charger is a 12V 20A electronic automatic one, or for 2 pcs tubular batteries 6V-240A the necessary item is an automatic electronic 12V-30A charger, with an SB50 plug mounted.

5) When recharging the batteries and in all cases where the plug of the battery charger is inserted, it is strictly forbidden to switch the machine on or move it, even manually.

## SECTION 2: RISQUES RÉSIDUELS POUR MACHINES À BATTERIE.

1) Risque de gravi brûlures, en effectuant le remplissage de solution acidosulphurique dans une nouvelle batterie à charge sèche.

La solution acidosulphurique doit être gardée hors de la portée des enfants, en cas de contact avec les yeux, laver abondamment avec de l'eau et consulter un docteur; ne pas verser de l'eau sur le produit.

### RISQUES GÉNÉRAUX POUR LES BATTERIES:

2) Avant de la charge, vérifiez que le local soit bien ventilé ou effectuez la charge dans des locaux éventuellement préposés à ce but. Ne pas fumer, ne pas approcher des flammes libres, ne pas utiliser des meules ponceuses ou des soudeuses; de toute façon, ne pas provoquer d'étincelles à proximité de la batterie.

Ne pas effectuer des prélèvements de courant de la batterie en se servant de pinces, prises et contacts provisoires. S'assurer que toutes les connexions (bornes, prises, fiches, etc.) soient toujours bien serrés et en bon état. Ne pas appuyer des outils en métal sur la batterie. Garder propre et sèche la batterie en se servant possiblement de chiffons antistatiques. Effectuer le remplissage avec de l'eau distillée chaque fois que le niveau de l'électrolyte, descend à 5-10 mm du bord.

Éviter de surcharger et maintenir la température de la batterie au-dessous de 45-50°C. Maintenir les éventuels systèmes de remplissage centralisés en parfait état sans oublier les entretiens périodiques.

3) Risques d'électrocution et courts-circuits, par sécurité avant d'effectuer n'importe-quelle opération d'entretien ou réparation à la batterie ou à la machine en général, débrancher les bornes +/- des poles de la batterie.

4) Risques d'explosions pendant la charge, ces risques peuvent se produire chaque fois que l'on utilise un chargeur de batteries non conforme, et de toute façon pour 1 batterie 12V 140A tubulaire le chargeur de batterie qu'il faut est de 12V 20A automatique électronique, ou pour 2 pcs. batteries 6V-240A tubulaires le chargeur nécessaire est à 12V-30A automatique électronique, avec fiche montée type SB50.

5) Pendant l'opération de recharge des batteries ou de toute façon avec la fiche du chargeur de batterie insérée, il est interdit de démarrer la machine et il est également interdit de la déplacer manuellement.

## ABSCHNITT 2: RESTRIKEN FÜR MASCHINEN MIT BATTERIE-BETRIEB.

1) Gefahr schwerer Verbrennungen bei Einfüllung der Schwefelsäurelösung in die neue, trockene Batterie.

Die Schwefelsäurelösung ist für Kinder unzugänglich aufzubewahren. In die Augen gelangte Lösung mit reichlichem Wasser auswaschen und einen Arzt aufsuchen; kein Wasser auf das Produkt gießen.

### ALLGEMEINE RISIKEN FÜR DIE BATTERIEN:

2) Vor dem Aufladen sicherstellen, daß der Raum gut belüftet ist bzw. die Aufladung in den eventuell zu diesem Zweck bestimmten Räumen vornehmen. Nicht rauchen, keine offenen Flammen nähern, keine Schleifscheiben und Schweißgeräte betreiben; in der Nähe der Batterie keinesfalls Funken erzeugen.

Nicht mit provisorischen Zangen, Steckdosen und Kontakten Strom an der Batterie entnehmen.

Sicherstellen, daß alle Anschlüsse (Kabelschuhe, Steckdosen, Stecker etc.) stets gut befestigt und in einwandfreiem Zustand sind. Keine metallischen Werkzeuge auf der Batterie ablegen. Die Batterie sauber und trocken halten, nach Möglichkeit Antistatiktücher verwenden. Jedesmal destilliertes Wasser nachfüllen, wenn der Stand des Elektrolyten auf 5-10 mm unter den Spritzschutz absinkt.

Überlastungen vermeiden und die Temperatur der Batterie unter 45-50°C halten. Eventuelle Sammelnachfüllsysteme funktionstüchtig erhalten und regelmäßig warten.

3) Stromschlag- und Kurzschlußgefahr; zur Sicherheit vor jeglicher Wartungs- oder Reparaturarbeit an der Batterie oder an der Maschine die +/-Klemmen von den Batteriepolen abtrennen.

4) Explosionsgefahr während der Aufladung; diese Gefahr besteht jedesmal, wenn nicht das richtige Batterieladegerät verwendet wird. Für eine 12V-Röhrenbatterie 140 A wird ein automatisches Elektronik-Batterieladegerät,..oder für 2 Stk. Röhrenförmige Batterien 6V-240A ist ein automatisches elektronisches Ladegerät 12V-30A nötig, mit Stecker SB50 benötigt.

5) Während der Batterieaufladung bzw. bei angeschlossenem Batterieladegerät-Stecker darf die Maschine nicht eingeschaltet und auch nicht manuell bewegt werden.

## SECCIÓN 2: RIESGOS RESTANTES PARA MÁQUINAS A BATERÍA.

1) Riesgo de graves ustiones, efectuando el llenado con solución acido-sulfúrica en la batería nueva de carga seca.

La solución acido-sulfúrica tiene que ser guardada fuera del alcance de los niños. En caso de contacto con los ojos, hay que lavar abundantemente con agua y consultar a un médico; no eche agua en el producto.

### RIESGOS GENERALES PARA LAS BATERÍAS:

2) Antes de la carga, compruebe que el local esté bien ventilado o efectúe la carga en los locales eventualmente prepuestos a dicho fin. No fume, no acerque llamas libres, no utilice muelas y soldadoras; de todas maneras no provoque chispas cerca de la batería.

No efectúe extracciones de corriente desde la batería con pinzas, tomas y contactos provisionales. Compruebe que todas las conexiones (bornes, tomas, enchufes, etc.) estén siempre bien cerrados y en buen estado. No apoye herramientas de metal sobre la batería. Mantenga limpia y seca la batería utilizando posiblemente paños antiestáticos. Efectúe el rellenado con agua destilada cada vez que el nivel del electrolito, baja a 5-10 mm del borde.

Evite sobrecargas y mantenga la temperatura de la batería por de bajo de los 45-50°C. Mantenga los eventuales sistemas de rellenado centralizado en perfecto estado cuidando su manutención periódica.

3) Riesgos de electrocución y cortos circuitos. Por seguridad antes de efectuar cualquier operación de manutención o reparación a la batería o a la máquina en general, desconecte los bornes +/- de los polos de la batería.

4) Riesgos de explosión durante la carga; estos riesgos pueden ocurrir cada vez que no se utilice un cargabaterías adecuado, y de todas maneras para 1 batería 12V 140A tubular el cargabatería tiene que ser de 12V 20A automático electrónico, o para N°2 baterías 6V-240A tubulares el carga-baterías necesario es de 12V-30A automático electrónico, con enchufe montado tipo SB50.

5) Durante la operación de recarga de las baterías o de todas maneras con el enchufe del cargabaterías insertado, se prohíbe poner en marcha la máquina y se prohíbe incluso desplazarla manualmente.

## 9. CONTROLLI PRIMA DELL'AVVIAMENTO

### MODELLI **PB 55 SH** FUNZIONANTI CON MOTORE A SCOPPIO

Leggere attentamente il libretto di istruzioni del motore, che troverete allegato al qui presente libretto della macchina, ma comunque:

Controllare il livello olio del motore, se è basso, rabboccate indossando guanti di protezione possibilmente di nitrile (interno cotone); la coppa dell'olio per motori da 4 HP-3 KW contiene circa hg.6 di olio; l'olio da noi consigliato per climi temperati è 10W-30.

Fare rifornimento di benzina (motore spento e freddo).

**ATTENZIONE :** TENETE LA BENZINA FUORI DALLA PORTATA DEI BAMBINI, IN UN LUOGO ASCIUTTO E AERATO, LONTANO DA FONTI DI CALORE.



## 9. CHECKS PRIOR TO START-UP

### MODELS **PB 55 SH** OPERATING WITH INTERNAL COMBUSTION ENGINE

Carefully read the engine instructions booklet which you will find enclosed with this machine's booklet, but in any case:

Check the engine oil level and if necessary top up, wearing protective gloves preferably made of nitril (cotton lining); the oil sump for 4 HP-3 KW contains approximately 600 g of oil; for temperate climates we recommend 10W-30 oil.

Fill up with petrol (engine off and cold); we recommend three or four star petrol.

**ATTENTION:**KEEP PETROL OUT OF THE REACH OF CHILDREN, IN A DRY, VENTILATED PLACE AWAY FROM ANY SOURCES OF HEAT.



**IMPORTANTE :** Il contenitore della benzina deve essere adatto a tale scopo e ben pulito, ciò vi assicurerà una buona durata del filtro benzina del motore; usate un contenitore capacità tale da dover esaurire la benzina in 2/3 mesi, così da avere sempre benzina fresca.

**IMPORTANT :** The petrol tank must be suitable to hold petrol and must be completely clean; this will ensure a longer life for the engine's petrol filter. The tank should be big enough to hold sufficient petrol to last about 2 to 3 months, this way the petrol will always be new.

### MODELLI **PB 55 ET** FUNZIONANTI A BATTERIA

Controllate se la batteria è già piena e carica in caso contrario, troverete anche delle boccette di soluzione già pronta acidosolforica. Procedete in questo modo:

### MODELS **PB 55 ET** BATTERY POWERED

Check whether the battery is already full and charged; if it is not, you will find available ready-to-use tubes of sulphuric acid solution. Proceed as follows:

**ATTENZIONE:** Operazione da eseguirsi muniti di forbici, guanti di protezione, eventualmente occhiali, recipiente per il travaso pulito e imbuto.



**ATTENTION:**For this operation you will need scissors, protective gloves, possibly goggles, a clean container for the transfer and a funnel.



Leggere prima al cap. 8 sez. 2 punto 1. Tagliare con le forbici l'estremità del recipiente plastico della soluzione acidosolforica, e versarla per il travaso.

Togliere i tappi dalla batteria e quindi con l'ausilio dell'imbuto versare fino al livello massimo segnato all'esterno della batteria (comunque 5/10 mm al di sopra delle piastre o tubetti della batteria).

Una volta eseguito il riempimento, è bene attendere dalle 12 alle 24 ore e fare un ultimo rabbocco per portare tutti gli elementi ad uno stesso livello massimo. Procedete quindi alla carica della batteria attenendovi alle istruzioni riportate nel cap. 6.

First of all read chap. 8, sect. 2, point 1. Use the scissors to cut the end of the sulphuric acid solution tube and pour it into the container.

Remove the plugs from the battery and then, using the funnel, pour in the liquid up to the maximum level indicated on the outside of the battery (in any case 5/10 mm above the battery plates or tubes).

After filling, it is advisable to wait from 12 to 24 hours followed by a final top up to bring all the elements up to the same maximum level.

Now charge the battery, following the instructions given in chapter 6.

## 9. CONTRÔLES AVANT LE DÉMARRAGE

### MODÈLES **PB 55 SH** AVEC MOTEUR À EXPLOSION

Lire attentivement le manuel d'instructions du moteur, que vous trouverez joint à ce manuel de la machine, mais de toute façon:

vérifier le niveau d'huile du moteur, s'il est bas, en ajouter en portant des gants de protection si possible de nitrile (intérieur coton); la coupe de l'huile pour moteurs à 4 HP- 3 KW contient environ hg.6 d'huile; l'huile que nous conseillons pour les climats tempérés est 10W-30.

Faire le plein d'essence (à moteur éteint et froid).

**ATTENTION :** GARDER L'ESSENCE HORS DE LA PORTÉE DES ENFANTS, DANS UN LIEU SEC ET AIRÉ, LOIN DES SOURCES DE CHALEUR.



**IMPORTANT :** Le conteneur de l'essence doit être apte pour ce but et bien nettoyé, ciò vi assicurerà une bonne durée du filtre essence du moteur; utiliser un conteneur de telle capacité que l'essence puisse s'épuiser en 2/3 mois, afin d'avoir toujours l'essence fraîche.

### MODÈLES **PB 55 ET** À BATTERIE

Vérifier si la batterie est déjà pleine et chargée, autrement, vous trouverez également des flacons de solution acido-sulphurique déjà prête. Procéder de cette façon:

**ATTENTION:** Opération à effectuer munis de ciseaux, gants de protection, éventuellement lunettes, récipient propre pour le transvasement et un entonnoir.



Lire avant au chap. 8 sec. 2 point 1. Couper avec les ciseaux l'extrémité du récipient plastique de la solution acidosulphurique, et la verser pour le transvasement.

Enlever les bouchons de la batterie, puis à l'aide de l'entonnoir, verser jusqu'au niveau max. marqué à l'extérieur de la batterie (de toute façon 5/10 mm au dessous des plaques ou tuyaux de la batterie).

Une fois effectué le remplissage, il est bon attendre de 12 à 24 heures et faire un dernier remplissage pour porter tous les éléments au même niveau max. Puis effectuer la charge de la batterie en se tenant aux instructions du chap. 6.

## 9. KONTROLLEN VOR DER INBETRIEBNAHME

### MODELLE **PB 55 SH** MIT BENZINMOTOR

Bitte das diesem Maschinenhandbuch beiliegende Handbuch für den Motor aufmerksam lesen und in jedem Falle:

Ölstand des Motors kontrollieren. Ist er zu niedrig, mit angelegte Schutzhandschuhen aus Nitril (mit Baumwollfutter) auffüllen. Der Ölbehälter für Motoren mit 4 PS- 3 KW enthält etwa 6 l Öl; das von uns für gemäßigte Klimazonen empfohlene Öl ist vom Typ 10W-30. Benzin einfüllen (bei ausgeschaltetem und kaltem Motor).

**ACHTUNG :** DAS BENZIN FÜR KINDER UNZUGÄNGLICH, AN EINEM TROCKENEN UND BELÜFTETEN ORT IN SICHERER ENTFERNUNG VON WÄRMEQUELLEN AUFBEWAHREN.



**WICHTIG :** Der Benzinbehälter muß zweckgerecht und vollkommen sauber sein. Dies gewährleistet eine lange Lebensdauer des Benzinfilters am Motor. Verwenden Sie einen Behälter für eine Menge, die im Laufe von 2-3 Monaten verbraucht wird, damit Sie stets frisches Benzin verwenden.

### MODELL **PB 55 ET** MIT BATTERIEBETRIEB

Kontrollieren, ob die Batterie bereits gefüllt und geladen ist (sind): Ist dies nicht der Fall, so besorgen Sie gebrauchsfertige Schwefelsäurelösung in handelsüblichen Gebinden, z.B. in Kunststoff-Flaschen. Folgendermaßen vorgehen:

**ACHTUNG:** Für diesen Arbeitsgang sind eine Schere, Schutzhandschuhe, ggf. eine Schutzbrille, ein sauberer Behälter für die Umfüllung sowie ein Trichter erforderlich.



Bitte lesen Sie zuvor Abschnitt 2, Punkt 1 aus Kapitel 8 durch.

Mit der Schere das Ende der Kunststoff-Flasche mit der Schwefelsäurelösung abschneiden und für die Auffüllung umgießen. Die Verschlüsse von der Batterie abschrauben und die Batterie mit Hilfe des Trichters bis zum angezeigten Höchststand auffüllen (auf jeden Fall 5-10 mm oberhalb der Batterieplatten oder -röhren). Nach dem Auffüllen sollten 12 bis 24 Stunden abgewartet werden und anschließend nochmals aufgefüllt werden, damit alle Elemente auf denselben Höchststand gebracht werden. Die Batterie anschließend gemäß den Hinweisen aus Kapitel 6.

## 9. CONTROLES ANTES DE LA PUESTA EN MARCHA

### MODELOS **PB 55 SH** CON MOTOR DE EXPLOSIÓN

Lea atentamente el manual de instrucciones del motor, que se encuentra adjunto al presente manual de la máquina, pero de todas maneras:

Controle el nivel del aceite del motor: si está bajo, rellene traendo guantes de protección posiblemente de nitril (interior de algodón); el cárter del aceite para motores de 4 HP- 3 KW contiene aprox. hg.6 de aceite; el aceite que recomendamos para climas templados es el 10W-30.

Haga el abastecimiento de gasolina (con motor apagado y frío).

**ATENCIÓN :** GUARDE LA GASOLINA FUERA DEL ALCANCE DE LOS NIÑOS, EN UN SITIO SECO Y AIRADO, LEJANO DE FUENTES DE CALOR.



**IMPORTANTE :** El contenedor de la gasolina tiene que ser apto para dicho fin y bien limpio: esto asegurará una buena duración del filtro de gasolina del motor; utilice un contenedor con capacidad que permita agotar la gasolina dentro de 2/3 meses, así siempre se tendrá gasolina fresca.

### MODELOS **PB 55 ET** A BATERÍA

Controle si la batería ya está llena y cargada, en caso contrario, encontrará también los frasquitos de solución acidosulfúrica ya lista. Actue en este modo:

**ATENCIÓN:** Operación que hay que ejecutar con tijeras, guantes de protección, eventualmente gafas, recipiente para el transvase limpio y envasador.



Lea antes al cap. 8 sez. 2 punto 1.

Hay que cortar con las tijeras la extremidad del recipiente plástico de la solución acidosulfúrica, y echarla para el transvase.

Quite los tapones de la batería y entonces con la ayuda del envasador, eche hasta el nivel máximo marcado al exterior de la batería (de todas maneras 5/10 mm arriba de las planchas o tubitos de la batería).

Una vez efectuado el llenado, espere de 12 a 24 horas y haga un último relleno para llevar todos los elementos al mismo nivel máximo. Efectue entonces la carga de la batería siguiendo las instrucciones detalladas al cap. 6.



## 10. USO CORRETTO E CONSIGLI

**IMPORTANTE:** Prima di iniziare il lavoro, controllare se sulla superficie, sono presenti corde, fili di corrente ecc; questi sono pericolosi e potrebbero danneggiare le guarnizioni antipolvere. Occorre quindi eliminarli prima di iniziare il lavoro con la macchina.

Fare molta attenzione quando si passa sopra a rotaie, guide di portoni ecc. questi sono la fonte di maggior danno per le guarnizioni antipolvere. Evitate di passare sopra a pozzanghere, trovandosi in presenza di superfici umide escludere l'aspirazione. Se la superficie da pulire è molto sporca per quantità o qualità del materiale o polvere da raccogliere, si consiglia di effettuare una prima passata "di sgrossatura" senza curarsi troppo dell'aspetto ottenuto, quindi con il cassetto pulito ed il filtro ben vibrato, ripetere i passaggi; si otterrà così l'effetto desiderato. In seguito usando metodicamente ed opportunamente la macchina non si avrà più bisogno di effettuare "la sgrossatura". La spazzola laterale deve essere utilizzata solo per la pulizia di bordi, profili, angoli ecc., deve essere alzata (disinserita) subito dopo, per non sollevare inutile polvere, e perchè l'effetto pulito della spazzola laterale è sempre inferiore all'effetto pulito della spazzola centrale. Nelle rotazioni, curve o per pulire in spazi ristretti o molto ingombranti è consigliabile non usare la trazione meccanica. Per un buon risultato vuotate spesso il contenitore e tenete pulito il filtro vibrandolo con gli appositi strumenti. Per le macchine funzionanti a batteria è necessario tenere controllate spesso le batterie, e appena si accende la spia batteria scarica (rossa non intermittente) Part. 7 Fig. 11, ricaricare facendo con pieri tutto il ciclo di carica al caricabatteria.

## 10. CORRECT USE AND ADVICE

**IMPORTANT:** Before starting work, check there are no pieces of rope, electrical wires, etc. on the surface; these are dangerous and could damage the dust flaps. They must be removed before starting work with the sweeper.

Take great care when passing over rails, door guides, etc., as these are the major source of damage to the dust flaps. Never go over puddles. If the surfaces are damp exclude suction. If the surface to be cleaned is particularly dirty as regards the type and amount of material or dust to be collected, we suggest you carry out a first "rough" sweeping without paying much attention to appearance and then, with a clean box and filter vibrated, repeat sweeping to obtain the desired result. Subsequently, correct and regular use of the sweeper will eliminate the need for this initial "roughing-out".

The side brush must only be used to clean edges, borders, corners, etc., it must be raised (disconnected) immediately afterwards so as not to pointlessly raise dust, and because the cleaning effect of the side brush is always less than the cleaning effect of the central brush.

When rotating, curving or cleaning in confined or very bulky spaces it is advisable not to use the mechanical drive.

To ensure a good result, empty the container often and keep the filters clean by shaking them with the vibrators.

With the battery-powered machines it is necessary to check the batteries often, and as soon as the battery flat light comes on (red not flashing), Part 7 Fig. 11, recharge letting the battery charger run its complete charging cycle.

## 11. INTERVENTI DI MANUTENZIONE ORDINARIA

**ATTENZIONE: OPERAZIONI DA ESEGUIRSI TUTTE A MOTORE SPENTO E FREDDO.**  
(VALIDO PER TUTTI I MODELLI)

### **PULIZIA FILTRO POLVERE:**

Ogni 40/70 ore di lavoro o quando necessita controllare il filtro Part. 1 Fig. 14, dapprima battendolo a terra (non violentemente) quindi per pulirli a fondo, con un aspiratore potete aspirare l'interno di esso con aria compressa, soffiata dall'esterno all'interno, come illustrato. Assicurarsi che il filtro sia sempre in ottimo stato e all'occorrenza sostituirlo.

### **GUARNIZIONE ANTIPOLVERE:**

Ogni 40/70 ore di lavoro, verificare la condizione delle guarnizioni antipolvere che circondano la spazzola centrale ed all'occorrenza sostituirle Fig. 14.

## 11. ROUTINE MAINTENANCE

**ATTENTION: OPERATIONS TO DO WHEN THE MOTOR IS OFF AND COLD.**

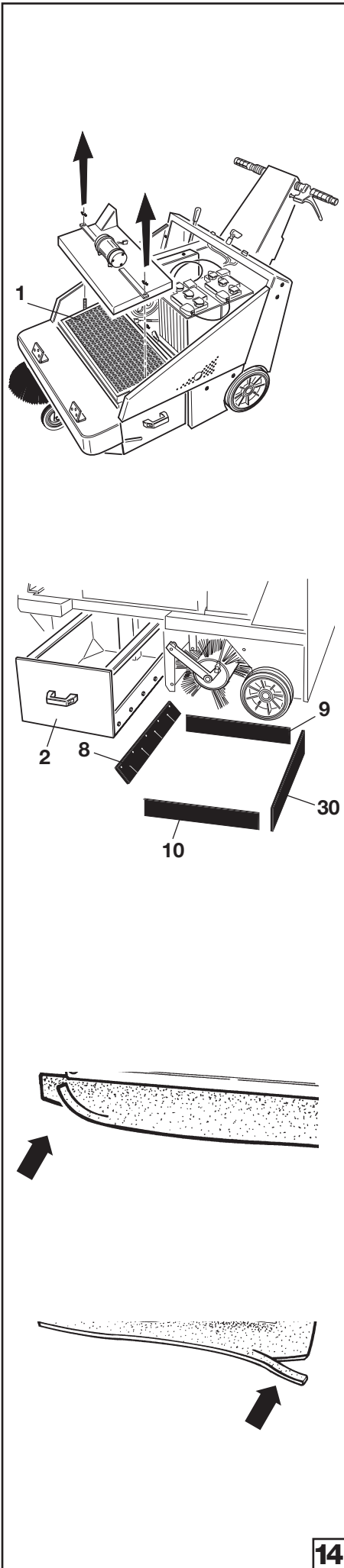
(FOR ALL MODELS)

### **CLEANING THE DUST FILTER:**

Every 40/70 hours of operation, or whenever necessary, check the filter, Part 1 Fig. 14, first knocking it on the ground (not too hard) and then to clean it thoroughly you can use an exhauster to suck out the inside with compressed air, blow from the outside inwards as shown. Make sure the filter is always in an excellent state of repair and replace it when necessary.

### **DUST FLAPS:**

Every 40/70 hours of operation, check the condition of the dust flaps surrounding the central brush and replace them when necessary, Fig. 14.





## 10. UTILISATION CORRECTE ET CONSEILS

**IMPORTANT:** Avant de commencer le travail, vérifier si sur la surface à ramasser, il y a des cordes, fils de courant etc; ceux-ci sont dangereux et pourraient endommager les joints anti-poussière. Il faut donc les éliminer avant de commencer le travail avec la machine.

Faire beaucoup d'attention en passant sur des rails, guides de portes etc. Ceux-ci sont une source de dommages pour les joints anti-poussière. Éviter de passer sur des flaques. En présence de surfaces humides, exclure l'aspiration. Si la surface à nettoyer est très sale à cause de la quantité ou qualité du matériel ou poussière à ramasser, on recommande d'effectuer un premier passage "de dégrossissage" sans trop soigner l'aspect obtenu, puis avec le tiroir propre et le filtre bien vibré, répéter les passages; on obtiendra ainsi l'effet désiré. En suite, en utilisant méthodiquement et opportunément la machine on n'aura plus besoin d'effectuer "le dégrossissage". La brosse latérale doit être utilisée seulement pour le nettoyage de bords, profils, coins etc., doit être élevée (desinsérée) immédiatement après, pour éviter de soulever inutilement de la poussière, et parce que l'effet propre de la brosse latérale est toujours inférieur à l'effet propre de la brosse centrale. Dans les rotations, curves ou pour nettoyer dans des espaces réduits ou très encombrants on recommande de ne pas utiliser la traction mécanique. Pour un bon résultat, vider souvent le conteneur et garder nettoyé le filtre en le vibrant avec les instruments appropriés. Pour les machines à batterie, il faut vérifier souvent les batteries, et dès que le témoin batterie déchargée s'allume (rouge non clignotante) Part. 7 Fig. 11, recharger en faisant faire tout le cycle de charge au chargeur de batterie.

## 11. INTERVENTIONS D'ENTRETIEN ORDINAIRE

**ATTENTION: OPERATIONS À EFFECTUER À MOTEUR ÉTEINT ET FROID.**

( VALABLE POUR TOUS LES MODÈLES)

**NETTOYAGE FILTRE POUSSIÈRE:**

Toutes les 40/70 heures de travail ou lorsqu'il faut vérifier le filtre Part. 1

Fig. 14, tout d'abord en le battant au sol (non violemment) puis pour les nettoyer à fond, avec un aspirateur on peut aspirer son intérieur avec de l'air comprimé, souffler de l'extérieur à l'intérieur, comme illustré. S'assurer que le filtre soit toujours en bon état et, si nécessaire, le remplacer.

**JOINT ANTI-POUSSIÈRE:**

Toutes les 40/70 heures de travail, vérifier l'état des joints anti-poussière qui circoncent la brosse centrale et, si nécessaire, les remplacer Fig. 14.

## 10. RICHTIGER GEBRAUCH UND

**WICHTIG:** Vor der Inbetriebnahme kontrollieren, ob auf der zu kehrenden Oberfläche Seile, Stromdrähte etc. vorhanden sind; diese stellen eine Gefahr dar und können die Staubdichtungen und Bürsten beschädigen. Sie müssen daher vor Beginn der Arbeit mit der Maschine entfernt werden. Beim Überfahren von Gleisen oder Tor-Führungsschienen ist größte Vorsicht geboten; diese stellen die größte Gefahr für die Staubdichtungen dar. Vermeiden Sie, durch Pfützen zu fahren. Bei feuchten Oberflächen die Ansaugung abschalten. Sind die zu kehrenden Oberflächen hinsichtlich der Menge oder Art des aufzunehmenden Materials sehr stark verschmutzt, so sollte ein erster Durchgang zur "Grobreinigung" vorgenommen werden, ohne zu sehr auf ein perfektes Ergebnis zu achten. Anschließend mit leerem Kehrgutbehälter und gut gerüttelten Filtern den Vorgang wiederholen; auf diese Weise läßt sich das gewünschte Resultat erzielen.

Bei regelmäßiger, sachgerechter Benutzung der Maschine ist eine "Grobreinigung" nicht mehr erforderlich.

Der Seitenbesen darf nur zur Reinigung von Rändern, Profilen, Ecken etc. verwendet werden. Sofort danach ist er anzuheben, um nicht unnötig Staub auf-zuwirbeln; zudem ist die Reinigungswirkung des Seitenbesens stets geringer als jene der Hauptkehrwalze. Bei der Drehung, in Kurven oder zur Reinigung enger Räume sollte der mechanische Antrieb nicht benutzt werden. Für ein gutes Reinigungsergebnis häufig den Kehrgutbehälter entleeren und die Filter mit den entsprechenden Geräten reinigen. Bei den batteriebetriebenen Maschinen sind regelmäßig die Batterien zu kontrollieren. Sobald die Batterie-ladungs-Anzeigelampe aufleuchtet (rot, ohne Blinken) Teil 7, Abb. 11, die Batterie auf-laden, wobei das Batterieladegerät einen vollständigen Ladezyklus ausführen muß.

## 11. WARTUNGS - PROGRAMM

**ACHTUNG: ALLE NACHSTEHENDEN ARBEITEN BEI AUSGESCHALTETEM UND KALTEM MOTOR VORNEHMEN.**

( FÜR ALLE MODELLE)

**REINIGUNG DES STAUBFILTERS:**

Alle 40/70 Betriebsstunden oder bei Bedarf den Filter ,Teil 1, Abb. 14 kontrollieren; zunächst zum Ausklopfen leicht auf den Boden schlagen und anschließend durch Absaugen von innen oder durch einen Druckluftstrahl von außen nach innen wie abgebildet gründlich reinigen. Vergewissern Sie sich, daß sich der Filter stets in einwandfreiem Zustand befindet. Bei Bedarf ersetzen.

**STAUBDICHTUNG:**

Alle 40/70 Betriebsstunden den Zustand der Staubdichtungen um die Hauptkehrwalze kontrollieren; bei Bedarf ersetzen (Abb. 14).

## 10. USO CORRECTO Y CONSEJOS

**IMPORTANTE:** Antes de empezar el trabajo, controle si en la superficie que hay que barrer hay cuerdas, hilos de corriente etc; estos son peligrosos y podrían dañar las empaquetaduras antipolvo. Entonces hay que quitarlos antes de empezar el trabajo con la máquina.

Haga mucha atención cuando pase sobre carriles, guías de puertas etc. porque éstos son la fuente más frecuente de daños para las empaquetaduras antipolvo. Evite de pasar sobre charcos. En presencia de superficies húmedas, desconecte la aspiración. Si la superficie de limpiar está muy sucia debido a la cantidad o calidad del material o del polvo que hay que recolectar, recomendamos que efectue antes un pasaje "de desbaste" sin cuidar demasiado el aspecto alcanzado, luego con el cajón limpio y el filtro bien sacudido, repita los pasajes; se obtendrá así el efecto deseado. En seguida, utilizando metódicamente y oportunamente la máquina no se tendrá todavía necesidad de efectuar "el desbaste". El cepillo lateral tiene que ser utilizado solo para la limpieza de bordes, perfiles, rincones etc., tiene que ser levantado (desconectado) inmediatamente después, para no levantar inutil polvo, y porque el efecto limpieza del cepillo lateral está siempre inferior al efecto limpieza del cepillo central. En las rotaciones, curvas o para limpiar en espacios estrechos o muy abultados, recomendamos que no utilice la tracción mecánica. Para un buen resultado, hay que vaciar a menudo el contenedor y mantener limpio el filtro sacudiendolo con los instrumentos adecuados. Para las máquinas a batería hay que comprobar a menudo las baterías, y apenas se enciende el testigo batería descargada (roja no intermitente) Part. 7 Fig. 11, recargue haciendo efectuar todo el ciclo de carga al cargabatería.

## 11. INTERVENCIONES DE MANUTENCIÓN ORDINARIA

**ATENCIÓN: EFECTUE TODAS LAS OPERACIONES CON MOTOR APAGADO Y FRÍO.**

( VÁLIDO PARA TODOS LOS MODELOS)

**LIMPIEZA FILTRO POLVO:**

Cada 40/70 horas de trabajo o cuando necessita, controle el filtro Part. 1

Fig. 14, antes percutiendolo al suelo (no con violencia) luego para limpiarlo a fondo, con un aspirador puede aspirar el interior del mismo con aire comprimido, soplando del exterior al interior, como ilustrado. Controle que el filtro esté siempre en muy buen estado y si necesario lo replaze.

**EMPAQUETADURAS ANTIPOLVO:**

Cada 40/70 horas de trabajo, compruebe el estado de las empaquetaduras antipolvo que rodean el cepillo central y si necesario las replazar Fig. 14.

## REGOLAZIONI E SOSTITUZIONI


## ADJUSTMENTS AND REPLACEMENTS


### REGOLAZIONE SPAZZOLA CENTRALE:

### CENTRAL BRUSH ADJUSTMENT:

Riscontrando che la macchina non pulisce più perfettamente o tralascia sporco, occorrerà effettuare una registrazione abbassandola agendo sul pomello Part. 5 Fig. 15; girando in senso orario la pressione e quindi la "TRACCIA" aumenta; in senso antiorario la pressione diminuisce.

If you find the sweeper no longer cleans thoroughly or leaves traces of dirt, it will be necessary to make an adjustment by lowering it with the knob Part 1 Fig. 15; turning it clockwise the pressure and therefore the "TRACK" increases; anticlockwise the pressure decreases.

 Per assicurarsi che la spazzola centrale sia correttamente registrata occorre misurare la sua "TRACCIA" come segue:

 To make sure the central brush is correctly registered it is necessary to measure its "TRACK" as follows:

Dopo aver fatto le regolazioni mettere in moto la macchina e, senza avanzare né retrocedere, lasciarla ferma nello stesso punto per almeno 10/15 sec. Spegner il motore e far avanzare manualmente la macchina, fino a che sul pavimento sarà visibile la traccia che ha lasciato la spazzola centrale nella rotazione, come mostrato in Fig.15

After making the adjustments, start the machine and, without moving either forwards or backwards, leave it stationary in the same spot for at least 10/15 sec. Switch off the motor and move the machine forward by hand until you can see the track left by the central brush on the floor during rotation, as shown in Fig.15

### SMONTAGGIO SPAZZOLA CENTRALE:

### REMOVING THE CENTRAL BRUSH:

Procedere come segue. Fig. 15.

Proceed as follows. Fig. 15.

1) Rimuovere la protezione 1 sul lato sinistro con chiave a brugola mm. 4.

1) Remove the guard 1 on the left side using a 10 mm hexagonal wrench.

2) Svitare la vite 4 con chiave esagonale di mm. 10.

2) Unscrew the screw 4 with a 10 mm hex wrench.

3) Svitare la vite 3 con chiave esagonale di mm. 10.

3) Unscrew the screw 3 with a 10 mm hex wrench.

4) Togliere la biella di collegamento 5.

4) Remove the connecting rod 5.

5) Svitare le 2 viti 6 con chiave di mm. 10.

5) Unscrew the two screws 6 with a 10 mm wrench.

6) Togliere la copertura 7.

6) Take off the cover 7.

7) Togliere il distanziale 8.

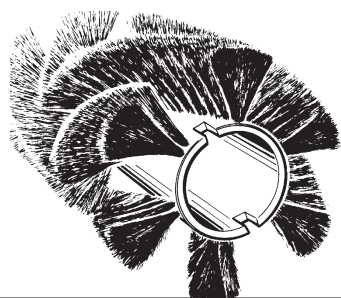
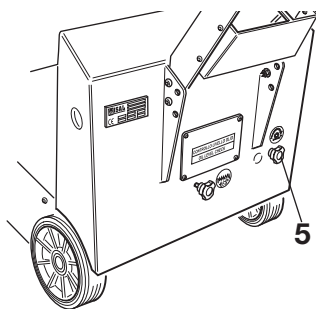
7) Take out the spacer 8.

8) Togliere il mozzo portaspazzola 9 e la spazzola 10.

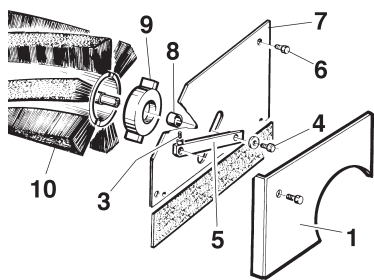
8) Remove the brush-holder hub 9 and the brush 10.

Per rimontare la spazzola procedere con sequenza inversa facendo attenzione al verso delle cuspidi delle spazzole.

To fit the brush back on, follow the above instructions in reverse order, paying attention to the direction of the brush tips.




3 cm. → ←



**RÉGLAGE BROSE CENTRALE:**

Si on s'aperçoit que la machine ne brosse plus parfaitement ou laisse de la saleté, il faut effectuer un réglage en la baissant agendo sur le pommeau Part. 5 Fig. 15; en tournant dans le sens des aiguilles d'une montre la pression et puis la "TRACE" augmente; dans le sens contraire, la pression diminue.

 Pour s'assurer que la brosse centrale soit correctement réglée il faut mesurer sa "TRACE" comme suit:

Après avoir effectué les réglages, mettre en marche la machine et, sans avancer ni reculer, la laisser arrêté au même point pour au moins 10/15 sec. Eteindre le moteur et faire avancer manuellement la machine, jusqu'au moment où au sol sera visible la trace qui a laissé la brosse centrale dans la rotation, comme montré en Fig.15

**DÉMONTAGE BROSE CENTRALE:**


Procéder comme suit. Fig. 15.

- 1) Ôter la protection **1** sur le côté gauche avec la clé Allen de mm. 4.
- 2) Dévisser la vis **4** avec la clé hexagonale de mm. 10.
- 3) Dévisser la vis **3** avec la clé hexagonale de mm. 10.
- 4) Enlever la bielle de connexion **5**.
- 5) Dévisser les 2 vis **6** avec la clé de mm. 10.
- 6) Enlever la couverture **7**.
- 7) Enlever l'entretoise **8**.
- 8) Enlever le moyeu porte-brosse **9** et la brosse **10**.

Pour remonter la brosse, procéder avec la séquence inverse en faisant attention au sens des pointes des brosses.

**EINSTELLUNG DER HAUPTKEHRWALZE:**

Wenn die Maschine nicht mehr perfekt reinigt oder Schmutz zurückläßt, die Hauptkehrwalze durch Betätigen des Drehknopfes, Teil 5, Abb. 15 einregulieren bzw. absenken; durch Rechtsdrehung (im Uhrzeigersinn) wird der Druck, den die Walze auf den Boden ausübt und somit die "SPUR" stärker, bei Linksdrehung (gegen den Uhrzeigersinn) schwächer.

 Um sicherzustellen, daß die Hauptkehrwalze richtig eingestellt ist, wird ihre "SPUR" wie folgt gemessen:

Maschine nach der Einstellung der Hauptkehrwalze einschalten und ohne Vor- oder Rückwärtsbewegung wenigstens 10-15 Sek. an einem Punkt arbeiten lassen. Motor abschalten und die Maschine manuell nach vorn schieben, bis die Spur sichtbar ist, die durch die Drehung der Hauptkehrwalze entstanden ist (siehe Abb. 15).

**AUSBAU DER HAUPTKEHRWALZE:**


Gemäß Abb. 15 vorgehen.

- 1) Schutzabdeckung **1** an der linken Seite mit einem 10 mm-Sechskantschlüssel abnehmen.
- 2) Die Schraube **4** mit einem 10 mm-Sechskantschlüssel abdrehen.
- 3) Die Schraube **3** mit einem 10 mm-Sechskantschlüssel abdrehen.
- 4) Verbindungs-Pleuelstange **5** entfernen.
- 5) Die beiden Schrauben **6** mit einem 10 mm-Sechskantschlüssel abdrehen.
- 6) Abdeckung **7** entfernen.
- 7) Abstandstück **8** entfernen.
- 8) Kehrwalzennabe **9** und Bürste **10** entfernen.

Zum Wiedereinbau der Hauptkehrwalze in umgekehrter Reihenfolge vorgehen und dabei auf die Ausrichtung der Borsten achten.

**REGULACIÓN DEL CEPILLO CENTRAL:**

Si se advierte que la máquina no limpia más perfectamente o deja suciedad, hay que efectuar una regulación bajandola por medio del pomo Part. 5 Fig. 15; girando en el sentido de las agujas del reloj: la presión y entonces la "TRAZA" aumenta; en sentido contrario, la presión baja.

 Para asegurarse que el cepillo central esté correctamente ajustado hay que medir su "TRAZA" como sigue:

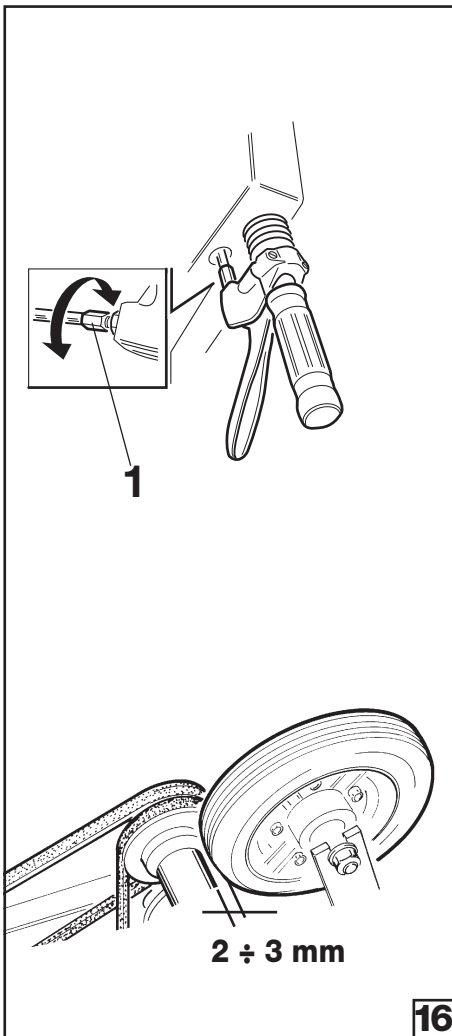
Después de efectuadas las regulaciones, ponga en marcha la máquina y, sin avanzar ni retroceder, la deje parada en el mismo punto por al menos 10/15 seg. Apague el motor y haga avanzar manualmente la máquina, hasta que en el suelo sea visible la traza que ha dejado el cepillo central en su rotación, como se vé en Fig.15

**DESMONTAJE DEL CEPILLO CENTRAL:**

Haga como sigue. Fig. 15.

- 1) Quite la protección **1** al lado izquierdo con llave Allen de mm. 4.
- 2) Afloje el tornillo **4** con llave hexagonal de mm. 10.
- 3) Afloje el tornillo **3** con llave hexagonal de mm. 10.
- 4) Quitar la biela de conexión **5**.
- 5) Afloje los 2 tornillos **6** con llave de mm. 10.
- 6) Quite la cobertura **7**.
- 7) Quite el distanciador **8**.
- 8) Quite el eje del portacepillo **9** y el cepillo **10**.

Para remontar el cepillo, actue con secuencia inversa haciendo atención al sentido de los remates de los cepillos.



#### REGOLAZIONE AVANZAMENTO:

Riscontrando che la macchina munita di avanzamento meccanico non ha più una buona potenza di traino, occorre agire sul registro 1 situato sul manubrio. La distanza tra il rullo di trazione e la ruota in gomma di comando trazione deve essere di 2-3 mm. Vedi Fig. 16

#### CASSETTO DI RACCOLTA:

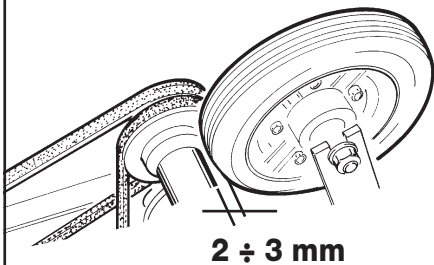
Ogni 50/60 ore di lavoro o quando necessita, lavare il cassetto di raccolta Fig. 17 con acqua calda ed eventualmente comune detersivo per ovviare ad eventuali formazioni batteriche di ogni sorta, (muniti di guanti di gomma).

#### NORMA GENERALE:

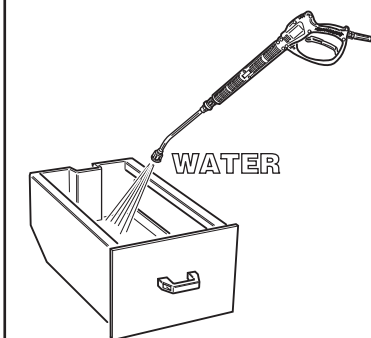
Per un buon funzionamento e durata della macchina tenete pulito sia la carrozzeria esterna, che l'interno della macchina, sotto i cofani soffiando con aria compressa (operazione da eseguirsi a motore spento e freddo)

#### MANUTENZIONI SPECIFICHE PER MOTORI A SCOPPIO.

**ATTENZIONE:** Per le verifiche o sostituzioni dell'olio motore è necessario indossare guanti possibilmente in nitrile interno cotone, e non disperdere l'olio esausto nell'ambiente perchè altamente inquinante. Smaltire l'olio esausto osservando le norme di legge vigenti. Leggere attentamente il libretto di istruzioni del motore allegato, e comunque:



16

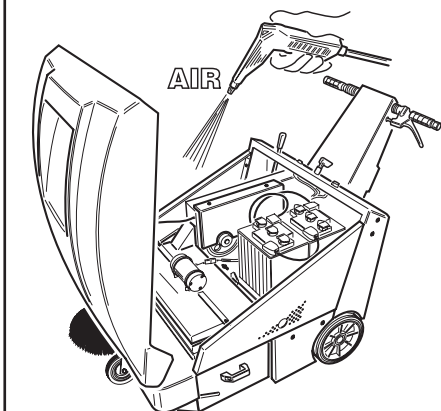


- 1) Controllare il livello olio ogni 5 ore di lavoro.
- 2) Primo cambio olio dopo 5 ore di lavoro, la coppa contiene hg.6 circa di olio, l'olio consigliato per climi temperati è il 10W-30 multigrado per motori a benzina, operando con la macchina in zone climatiche non temperate verificare l'olio adeguato consultando il libretto motore.

- 3) Cambi olio successivi ogni 40/50 ore di lavoro.
- 4) Pulire la cartuccia aria del motore ogni 25 ore di lavoro o prima se necessita, ed all'occorrenza sostituirla (vedi libretto motore).

#### MANUTENZIONI SPECIFICHE PER BATTERIE.

**ATTENZIONE:** Attenersi alle regole e precauzioni impartite nel cap. 8 "Norme di sicurezza", sez. 2 pag.11.



- 1) Per una buona durata delle batterie, sia esse a piastre piane o tubolari, effettuare la ricarica quando la spia part. 7 Fig. 11 è accesa di colore rosso (non lampeggiante).

**NB:** Spia part.7 colore rosso lampeggiante = Riserva.

- 2) Verificare spesso il livello soluzione della batteria ed all'occorrenza aggiungere solo acqua distillata.
- 3) Fare compiere sempre il ciclo di carica ininterrottamente.

17

#### FORWARD ADJUSTMENT:

Finding that the machine equipped with mechanical drive no longer has a good drive capacity, it is necessary to adjust register 1 on the handlebar. The distance between the drive roller and the rubber drive control wheel must be 2-3 mm. See Fig. 16

#### COLLECTION BOX:

Every 50/60 hours of operation or whenever needed, wash the collection box Fig. 17 with hot water and possibly ordinary detergent to clear any kind of bacterial formation (wear rubber gloves).

#### GENERAL RULE:

For good operation and service life of your machine, keep both the bodywork and the inside of the machine, under the casing, clean by blowing with compressed air (to be done with the motor switched off and cold)

#### SPECIFIC MAINTENANCE FOR COMBUSTION ENGINES.

**ATTENTION:** To check or replace engine oil it is necessary to wear gloves preferably made of nitril with a cotton lining. Never dispose of spent oil in the environment because it is highly polluting. Dispose of spent oil in compliance with the law in force. Carefully read the enclosed engine instructions booklet, and in any case:



- 1) Check the oil level every 5 hours of operation.
- 2) First oil change after 5 hours of operation, the sump contains approximately 600 g. of oil. The oil advised for temperate climates is multigrade 10W-30 for petrol engines. When operating with the machine in non-temperate climates check the appropriate oil by referring to the engine booklet.

- 3) Later oil changes every 40/50 hours of operation.
- 4) Clean the engine air cartridge every 25 hours of operation or sooner if needed, and replace it when necessary (see engine handbook).

#### SPECIFIC MAINTENANCE FOR BATTERIES.

**ATTENTION:** Keep to the rules and precautions given in chapter 8 "Safety rules", sect. 2, page 11.



- 1) For longer battery life, whether with tubular or flat plates, recharge when the indicator light, part 7 Fig. 11, is on red (not flashing).

**NB:** Indicator light part 7 flashing red = Reserve.

- 2) Check the level of battery solution frequently and add only distilled water when necessary.
- 3) Always have the charging cycle run completely with no breaks.



#### RÉGLAGE AVANCE:

Si l'on aperçoit que la machine munie d'avance mécanique n'a plus une bonne puissance d'entraînement, il faut agir sur le réglage 1 situé sur le guidon. La distance entre le rouleau de traction et la roue en caoutchouc de commande traction doit être de 2-3 mm. Voir Fig. 16

#### TIROIR DE RAMASSAGE:

Toutes les 50/60 heures de travail ou lorsqu'il le faut, laver le tiroir de ramassage Fig. 17 avec de l'eau chaude et éventuellement du détergent commun pour éliminer toute sorte de formations bactériennes (munis de gants de caoutchouc).

#### NORME GÉNÉRALE:

Pour un bon fonctionnement et durée de la machine garder nettoyé la carrosserie extérieure ainsi que l'intérieur de la machine, au dessous des capots en soufflant avec de l'air comprimé (opération à exécuter a moteur éteint et froid)

#### ATTENTION:

1) Vérifier le niveau de l'huile toutes les 5 heures de travail.  
2) Premier change d'huile après 5 heures de travail, la cuve contient hg.6 environ d'huile, l'huile conseillé pour les climat tempérés est le 10W-30 multigrade pour moteurs à essence. Si l'on doit opérer avec la machine en des zones climatiques climatiche non tempérées, utiliser l'huile adéquate en consultant le manuel moteur.



3) ~~Changes d'huile successifs toutes les 40/50 heures de travail.~~  
4) Nettoyer la cartouche de l'air du moteur toutes les 25 heures de travail ou avant s'il le faut, et si nécessaire la remplacer (voir manuel moteur).

#### ATTENTION:

1) Pour une bonne durée des batteries, soit qu'elles soient à plaques plates ou tubulaires, effectuer le rechargement lorsque le témoin part. 7 Fig. 11 est allumé de .  
:Témoin part. 7 2) Vérifier souvent le niveau solution de la batterie et si nécessaire ajouter seulement de l'eau distillée.  
3) Faire toujours effectuer le cycle de charge sans interruptions.



#### EINSTELLUNG DES VORSCHUBS:

Wenn die Maschine mit mechanischem Vorschub keine gute Arbeitsleistung mehr aufweist, ist der Regler 1 am Führungsholm zu betätigen.

Der Abstand zwischen der Antriebsrolle und dem Gummi-Triebrad muß 2-3 mm betragen; siehe Abb. 16.

#### KEHRGUTBEHÄLTER:

Alle 50-60 Betriebsstunden bzw. bei Bedarf den Kehrgutbehälter, Abb. 17 mit heißem Wasser und ggf. normalem Reinigungsmittel auswaschen, um einer eventuellen Bakterienbildung vorzubeugen (Gummihandschuhe anlegen).

#### ALLGEMEINE REGEL:

Für einen einwandfreien Betrieb und lange Lebensdauer der Maschine diese sowohl außen als auch innen sauber halten. Zur Innenreinigung Druckluft unter die Hauben blasen (bei ausgeschaltetem und kaltem Motor).

#### ACHTUNG:

1) Ölstand alle 5 Betriebsstunden kontrollieren.  
2) Der Ölwechsel muß nach 5 Betriebsstunden erfolgen. Der Ölbehälter hat ein Fassungsvermögen von ca. 6 l Öl. Wir empfehlen für gemäßigte Klimazonen Öl 10W-30 Multigrade für Benzinmotoren. Für den Einsatz unter anderen Klima-Bedingungen entnehmen Sie bitte die geeignete Ölart dem MotorenHandbuch.



3) Anschließend erfolgend die Ölwechse nach jeweils 40-50 Betriebsstunden.  
4) Den Luftfilter des Motors alle 25 Betriebsstunden reinigen bzw. bei Bedarf früher; wenn nötig, ersetzen (siehe Handbuch für den Motor).

**ACHTUNG:** 1) Für eine lange Lebensdauer der Flachplatten- oder Röhrenbatterien die Aufladung vornehmen, wenn die Anzeige-lampe Teil 7, Abb. 11 rot leuchtet (ohne Blinken).  
:Anzeigelampe Teil 7 rot blinkend = Reserve 2) Häufig den Stand der Batterieflüssigkeit kontrollieren und bei Bedarf nur destilliertes Wasser nachfüllen.  
3) Den Ladezyklus stets ohne Unterbrechung durchführen.



#### REGULACIÓN AVANCE:

Si se advierte que la máquina con avance mecánico no tiene más una buena potencia de arrastre, hay que agir en el registro 1 situado en el manubrio.

La distancia entre el rodillo de tracción y la rueda de goma de mando tracción tiene que ser de 2-3 mm. Vease Fig. 16

#### CAJÓN DE RECOGIDA:

Cada 50/60 horas de trabajo o cuando necesita, lave el cajón de recogida Fig. 17 con agua caliente y eventualmente con detergente para hacer frente a posibles formaciones bacterianas de todo tipo, (traendo guantes de goma).

#### NORMA GENERAL:

Para un buen funcionamiento y duración de la máquina hay que tener limpiado tanto la carrocería externa, como el interior de la máquina, bajo los cofres sopleando con aire comprimido (la operación tiene que ser efectuada con motor apagado y frío)

#### MANUTENCIONES ESPECÍFICAS PARA MOTORES DE EXPLOSIÓN.

**ATENCIÓN:** Para los controles o sustituciones del aceite motor hay que traer guantes posible-mente denitril interior de algodón y no dispersar el aceite desgastado en el medio ambiente porque altamente contaminante. Hay que eliminar el aceite dasgastado en la observancia de las normas de ley vigentes. Lea con cuidado el manual del motor adjunto, y de todas maneras:



1) Controle el nivel del aceite cada 5 horas de trabajo.  
2) Primer cambio de aceite después de 5 horas de trabajo, el cárter contiene hg.6 aprox. de aceite. El aceite recomendado para climas temperados es el 10W-30 multigrado para motores de gasolina, si se utiliza la máquina en zonas climáticas no temperadas, hay que comprobar el aceite adecuado consultando el manual del motor.  
3) Cambios de aceite sucesivos cada 40/50 horas de trabajo.  
4) Limpie el cartucho del aire del motor cada 25 horas de trabajo o antes si necesita, y si necesario la replaze (vease manual motor).

#### MANUTENCIONES ESPECÍFICAS PARA BATERÍAS.


**ATENCIÓN:** Siga las reglas y precauciones impartidas al capítulo 8 "Normas de seguridad", secc. 2 pág.11.




1) Para una buena duración de las baterías, tanto las con planchas llanas como tubulares, efectue la recarga cuando el testigo part. 7 Fig. 11 de color rojo (no intermitente) está encendido .  
**NB:** Testigo part.7 color rojo intrermitente= Reserva.  
2) Compruebe a menudo el nivel solución de la batería y si necesario añade solo agua distilada.  
3) Haga siempre completar el ciclo de carga sin interrupción.



## 12. MANUTENZIONI STRAORDINARIE

 **ATTENZIONE: LE MANUTENZIONI STRAORDINARIE SONO TUTTE QUELLE CHE NON SONO STATE, NEL QUI PRESENTE LIBRETTO MENZIONATE; PERTANTO ESSE DOVRANNO ESSERE ESEGUITE DA PERSONALE SPECIALIZZATO PER L'ASSISTENZA PREPOSTO A TALE SCOPO.**

## 12. EXTRAORDINARY MAINTENANCE

 **ATTENTION: EXTRAORDINARY MAINTENANCE OPERATIONS ARE ALL THOSE OPERATIONS NOT MENTIONED IN THIS HANDBOOK; THEY MUST THEREFORE BE CARRIED OUT BY PERSONNEL SPECIALIZED IN PROVIDING THIS TYPE OF TECHNICAL SERVICE.**

## 13. MESSA FUORI SERVIZIO

MODELLI **PB 55 SH**

Esaurite, lasciando la macchina in moto, tutta la benzina presente nel serbatoio, pulite la macchina in generale, a motore spento e freddo, pulite il filtro polvere e il cassetto, in caso necessiti lavate il cassetto.

MODELLI **PB 55 ET**

Togliere la batteria o le batterie dal loro alloggiamento, e conservarle in un luogo asciutto e ben aerato, per una buona durata delle batterie inutilizzate per un certo periodo di tempo, occorre, provvedere alla carica ed eventualmente al rabbocco ogni 30/40 giorni.

Pulite la macchina in generale, pulite il filtro polvere e il cassetto, in caso necessiti lavate il cassetto.

## 13. LEAVING THE SWEEPER UNUSED

MODELS **PB 55 SH**


Leave the machine running to use up all the petrol in the tank, clean the machine in general, with engine switched off and cold, clean the dust filter and the box, and wash the box if necessary.

MODELS **PB 55 ET**


Remove the battery(ies) from their housing, and keep them in a dry, well-ventilated place, for a longer life of batteries not used for a certain length of time, it is necessary to charge them and possibly top them up every 30/40 days.

Clean the machine in general, clean the dust filter and box, and wash the box if necessary.

## 14. SMANTELLAMENTO / DEMOLIZIONE

 **ATTENZIONE: Lo smantellamento o demolizione deve essere eseguito a cura del cliente in totale osservanza delle norme vigenti in materia, conferendo l'in tera, macchina o i pezzi che la compongono a ditte preposte per tali servizi.**

## 14. DISMANTLING / DEMOLITION

 **ATTENTION: Dismantling and demolition of the machine must be carried out by the customer in full compliance with current regulations on this subject, having the entire machine or its parts disposed of by specialized companies.**

## 12. ENTRETIENS EXTRAORDINAIRES



**ATTENTION:** LES ENTRETIENS EXTRAORDINAIRES SONT TOUS CEUX QUI NE SONT PAS MENTIONNÉS, DANS CE MANUEL ; POURTANT ILS DÉVRONT ÊTRE EXÉCUTÉS PAR LE PERSONNEL SPÉCIALISÉ POUR L'ASSISTENCE PRÉPOSÉ A CE BUT.

## 12. AUSSERORDENTLICH WARTUNGSMASSNAHMEN



**ACHTUNG:** UNTER AUSSERGEWÖHNLICHER WARTUNG VERSTEHEN SICH ALLE ARBEITEN, DIE IN DIESEM HANDBUCH NICHT AUFGEFÜHRT SIND; SIE MÜSSEN DAHER DURCH PEZIELL ZU DIESEM ZWECK AUSGEBILDETES FACH-PERSONAL DURCHGEFÜHRT WERDEN.

## 12. MANUTENCIONES EXTRAORDINARIAS



**ATENCIÓN:** LAS MANUTENCIONES EXTRAORDINARIAS SON TODAS AQUELLAS QUE NO HAN SIDO MENCIONADAS EN ESTE MANUAL; POR LO TANTO ELLAS DEBERÁN SER EFECTUADAS POR PERSONAL ESPECIALIZADO PARA LA ASISTENCIA PREPUESTO A DICHO FÍN.

## 13. MISE HORS SERVICE

MODÈLES **PB 55 SH**

Laisser la machine en marche et épuiser toute l'essence qui se trouve dans le réservoir, nettoyez la machine en général, à moteur éteint et froid, nettoyer le filtre à poussière et le tiroir, si nécessaire, laver le tiroir.

MODÈLES **PB 55 ET**

Enlever la batterie ou les batteries de leur logement, et les conserver dans un endroit sec et bien aéré, pour une bonne durée des batteries non utilisées, pendant une certaine période de temps, il faut, effectuer la charge et éventuellement le remplissage tous les 30/40 jours.

Nettoyer la machine en général, nettoyer le filtre à poussière et le tiroir, si nécessaire, laver le tiroir.

## 13. AUSSERBETRIEB-SETZUNG

MODELL **PB 55 SH**

Die Maschine laufen lassen, um das gesamte, im Tank befindliche Benzin zu verbrauchen. Maschine mit ausgeschaltetem und ausgekühltem Motor reinigen, Staubfilter und Kehrgutbehälter reinigen, falls erforderlich, den Kehrgutbehälter auswaschen.

MODELL **PB 55 ET**

Batterie(n) herausnehmen und an einem trockenen und gut belüfteten Platz aufbewahren. Über längere Zeit nicht benutzte Batterien sollten aufgeladen und gegebenenfalls alle 30-40 Tage aufgefüllt werden, um ihre Lebensdauer zu verlängern.

Maschine reinigen, Staubfilter und Kehrgutbehälter reinigen; falls erforderlich, den Kehrgutbehälter auswaschen.

## 13. PUESTA FUERA SERVICIO

MODELOS **PB 55 SH**

Hay que agotar, dejando la máquina en marcha, toda la gasolina presente en el depósito, limpiar la máquina en general, con motor apagado y frío, limpiar el filtro polvo y el cajón, en caso de necesidad, lavar el cajón.

MODELOS **PB 55 ET**

Hay que quitar la batería o las baterías de su engargolado, y guardarlas en un sitio seco y bien airado, para una buena duración de las baterías inutilizadas por cierto período de tiempo, hay que efectuar la carga y eventualmente el rellenado cada 30/40 días.

Limpiar la máquina en generale, limpie el filtro antipolvo y el cajón, en caso sea necesario.

## 14. DÉMANTÈLEMENT/ DEMOLITION



**ATTENTION:** Le émantèlement ou demolition doit être exécuté par le client sous totale observance des normes en vigueur, en livrant la totalité de la machine ou les pièces qui la composent à des maisons préposées pour ces services.

## 14. ENTSORGUNG / VERSCHROTTUNG



**ACHTUNG:** Die Verschrottung oder Entsorgung erfolgt durch den Kunden gemäß den einschlägigen gesetzlichen Vorschriften, indem die gesamte Maschine oder ihre Bestandteile den qualifizierten Entsorgungsstellen bergeben werden.

## 14. DESMANTELAMIENTO / DEMOLICIÓN



**ATENCIÓN:** El desmantelamiento o demolición tiene que ser efectuado por el usuario bajo total observancia de las normas vigentes en materia, entregando toda la máquina o las piezas que la componen a empresas prepuestas para dichos servicios.

## 15. SITUAZIONI DI EMERGENZA

In qualsiasi situazione di emergenza vi possiate trovare, per diverse ragioni, ad esempio: si è passati con la macchina in moto inavvertitamente su cavi di corrente presenti sul pavimento, i quali si sono attorcigliati alla sazzola centrale o laterale, si percepisce un rumore insolito proveniente dall'interno della macchina o del motore, si è raccolto inavvertitamente materiali incandescenti o liquidi infiammabili, materiali chimici in genere, veleni cc. ecc.

### OCCORRE:

- 1) Disinserire la trazione lasciando la leva
- 2) Spegnerne il motore per i modelli a scoppio portando la levetta dell'acceleratore posta sul motore in posizione **STOP**; o per i modelli batteria, girando in senso antiorario la chiave dell'avviamento posta sul pannello comandi.
- 3) Avendo raccolto materiali sopracitati estrarre il contenitore ( cassetto ), pulirlo munendosi di guanti e maschera per proteggere le vie respiratorie

## 16. DIFETTI - CAUSE - RIMEDI

I difetti delle motospazzatrici **PB 55 SH / PB 55 ET**, fondamentalmente possono essere 2, e cioè: la macchina fa polvere durante l'uso, o tralascia sporco a terra; le cause possono essere tante ma con l'uso accorto e una buona manutenzione ordinaria non potranno verificarsi spesso, e quindi:

DIFETTI	CAUSE	RIMEDI
1) La macchina fa polvere.	1) - Filtro intasato.  - Filtro danneggiato. - Filtro montato male.  - Guarnizioni in gomma danneggiate. - Utilizzate sempre la spazzola laterale.	1) - Scuoterlo con scuotifiltro ed all'occorrenza estrarlo e pulirlo a fondo. - Sostituirlo. - Alloggiarlo correttamente nella propria sede e chiudere gli appositi ganci.  - Sostituirle.  - Utilizzate la spazzola laterale solo nei bordi, profili, angoli.
2) La macchina tralascia sporco a terra.	2) La spazzola centrale non è regolata al meglio, o si è consumata. - Avete raccolto fili, corde, ecc. - Guarnizioni laterali danneggiate. - Cassetto di raccolta pieno.	2) Regolate la spazzola centrale verificando la "traccia". - Toglietele. - Sostituirle/a. - Vuotarlo.
3) Il motore a scoppio non rende al meglio.	3) Filtro aria motore sporco.	3) Pulirlo o sostituirlo.
4) La macchina a batteria non rende al meglio.	4) Batteria scarica o non completamente carica.  - Il caricabatterie non è quello consigliato.	4) Verificare il livello dell'elettrolito e procedere con un nuovo ciclo di carica completo. Usare un caricabatterie adeguato.

## 15. EMERGENCY SITUATIONS

In any kind of emergency situation such as, for example, if you have accidentally driven the sweeper over current-carrying cables on the floor which have wound around the central or side brush, or there are strange noises coming from inside the machine or motor, or you have accidentally picked up incandescent materials or flammable liquids, chemical products in general, poisons, etc.

### PROCEED AS FOLLOWS:

- 1) Disconnect the drive by letting go of the lever.
- 2) Switch the motor off, for engine models do this by putting the throttle lever on the engine onto the STOP position, or for battery-powered models by turning the starter key on the control panel anticlockwise.
- 3) If the above-mentioned materials have been picked up, take out the container (box) and clean it while wearing gloves and face mask to protect your lungs.

## 16. TROUBLESHOOTING

Two main faults may occur with the **PB 55 SH - PB 55 ET** power sweepers: the machine causes dust to rise during use or leaves dirt on the floor. There can be many reasons for these, but if the machine is used correctly and routine maintenance is carried out regularly, they cannot occur very often. Therefore:

DEFECTS	CAUSES	REMEDIES
1) The machine causes dust.	1) - Filter clogged.  - Filter damaged. - Filter fitted badly.  - Rubber dust flaps damaged. - You are constantly using the side brush.	1) - Shake it with the filter-shaker and if necessary take it out and clean it thoroughly. - Replace it. - Fit it correctly in place and close the hooks provided. - Replace them. - Use the side brush for edges, borders and corners.
2) The machine leaves traces of dirt on the floor.	2) The central brush is incorrectly adjusted or worn. - You have collected wires, string, etc.. - The side seals are damaged. - Collection box full.	2) Adjust the central brush checking its "track". - Remove them. - Replace it/them. - Empty it.
3) The combustion engine is not performing correctly.	3) Engine air filter dirty.	3) Clean it or replace it.
4) The battery-powered sweeper is not performing correctly.	4) Battery flat or not fully charged.  - The battery charger is not the recommended one.	4) Check the level of the electrolyte and carry out a new complete battery charging cycle. - Use an appropriate battery charger.

## 15. SITUATIONS D'URGENCE

Dans n'importe quelle situation d'urgence, pour plusieurs raisons, par exemple: si on est passé avec la machine en marche par inadvertance sur des câbles de courant posés sur le sol, et ceux-ci se sont enroulés au tour de la brosse centrale ou latérale, si on entend un bruit insolite provenant de l'intérieur de la machine ou du moteur, si on a ramassé par inadvertance des matières incandescentes ou des liquides inflammables, des matières chimiques en général, poisons etc. etc.

### IL FAUT:

- 1) Dèbrater la traction et relâchant le levier
- 2) Éteindre le moteur pour les modèles à explosion en portant le levier de l'accélérateur qui se trouve sur le moteur en position **STOP**; ou pour les modèles à batterie, en tournant dans le sens contraire des aiguilles d'une montre la clé de démarrage qui se trouve sur le panneau commandes.
- 3) Si on a ramassé les matières mentionnées ci-dessus, faire sortir le conteneur ( tiroir ), le nettoyer en se servant de gants et d'une masque pour protéger les voies respiratoires

## 16. DÉFAUTS- CAUSES - REMÈDES

Les défauts des balayeuses **PB 55 SH / PB 55 ET**, fondamentalement peuvent être 2, c'est-à-dire: la machine fait de la poussière pendant l'emploi, ou laisse de la saleté au sol; les causes peuvent être nombreuses mais avec un emploi attentif et un bon entretien ordinaire, ceux-ci seront très rares:

DÉFAUTS	CAUSE	REMÈDES
1) La machine fait de la poussière.	1) - Filtre engorgé.  - Filtre abîmé. - Filtre monté mal.  - Joints en caoutchouc endommagés. - Utiliser toujours la brosse latérale.	1) - Le sécouer avec le vibreur du filtre et si nécessaire le faire sortir et le nettoyer a fond. - Le remplacer. - Le loger correctement dans son logement et chiudere les crochets.  - Les remplacer.  - Utiliser la brosse latérale seulement dans les bords, profils, coins.
2) La machine laisse de la saleté au sol.	2) La brosse centrale n'est pas bien réglée, ou s'est consommée. - On a ramassé des fils, cordes, etc. - Joints latéraux endommagés. - Tiroir de ramassage plein.	2) Régler la brosse centrale en vérifiant la "trace". - Les ôter. - Les/le remplacer. - Le vider.
3) Le moteur à explosion ne rend au mieux.	3) Filtre air moteur sale.	3) Le nettoyer ou le remplacer.
4) La machine à batterie ne rend pas au mieux.	4) Batterie déchargée ou non entièrement chargée.  - Le chargeur de batteries n'est pas est celui recommandé.	4) Vérifier le niveau de l'électrolyte et procéder avec un nouveau cycle de charge complet Utiliser un chargeur de batteries adéquate.



## 15. NOTSITUATIONEN

In jeglicher, wie auch immer entstandenen Notsituation, zum Beispiel: mit der laufenden Maschine wurden versehentlich am Boden liegende Stromkabel überfahren, die sich um die Haupt- oder Seitenbesen gewickelt haben; aus der Maschine oder dem Motor kommt ein ungewöhnliches Geräusch; es wurden versehentlich glühende Materialien, entflammbare Flüssigkeiten bzw. Chemikalien im allgemeinen, Giftstoffe etc. aufgenommen.

### WIE FOLGT VORGEHEN:

- 1) Antrieb durch Freigabe des Hebels für die Vorwärtsfahrt ausschalten.
- 2) Bei den benzinbetriebenen Modellen den Motor ausschalten, indem der Gashebel am Motor auf STOP geschaltet wird; bei den batteriebetriebenen Modellen den Zündschlüssel an der Bedienblende gegen den Uhrzeigersinn drehen.
- 3) Wurden obenstehende Materialien aufgenommen, den Kehrgutbehälter herausziehen und mit angelegten Schutzhandschuhen und Atemschutzmaske reinigen.

## 16. STÖRUNGEN - URSACHEN - BEHEBUNG

An den Kehrmaschinen **PB 55 SH / PB 55 ET** können im wesentlichen zwei Störungen auftreten, u.zw.: die Maschine staubt, oder sie nimmt nicht das gesamte Kehrgut auf. Die Ursachen hierfür können vielfältig sein; bei einer sachgemäßen Benutzung und guten Wartung werden sie jedoch selten auftreten.

STÖRUNGEN	URSACHEN	BEHEBUNG
1) Die Maschine staubt.	1) - Filter verstopft.  - Filter beschädigt. - Filter falsch eingesetzt.  - Gummidichtungen beschädigt.  - Es wurde stets der Seitenbesen verwendet.	1) - Mit Filterrüttler schütteln; ggf. herausziehen und gründlich reinigen. - Ersetzen. - Filter richtig einsetzen und mit den eigens dazu vorgesehenen Haken festklemmen. - Ersetzen.  -Seitenbesen nur an den Rändern, Profilen, Ecken verwenden.
2) Die Maschine nimmt nicht das gesamte Kehrgut auf.	2) Hauptkehrwalze nicht korrekt eingestellt oder abgenützt. - Es wurden Drähte, Schnüre etc. aufgenommen. - Seitendichtungen beschädigt. - Kehrgutbehälter voll.	2) Hauptkehrwalze unter Kontrolle der "Spur" einstellen. - Entfernen.  - Ersetzen. - Entleeren.
3) Leistung des Benzinmotors nicht optimal.	3) Luftfilter des Motors verschmutzt.	3) Reinigen oder ersetzen.
4) Leistung der batteriebetriebenen Maschine nicht optimal.	4) Batterie leer oder nicht vollständig aufgeladen.  - Es wurde nicht das empfohlene Batterieladegerät verwendet.	4) Elektrolytstand kontrollieren und vollständigen Aufladezyklus durchführen. - Ein geeignetes Batterieladegerät verwenden.

## 15. SITUACIONES DE EMERGENCIA

En cualquier situación de emergencia se pueda encontrar, por varias razones, por ejemplo se ha pasado inadvertidamente sobre cables de corriente presentes en el suelo, que se han enrollado al cepillo central o lateral, se percibe un ruido extraño proveniente del interior de la máquina o del motor, se han recolectado inadvertidamente unos materiales candentes o líquidos inflamables, materiales químicos en general, venenos, etc. etc.

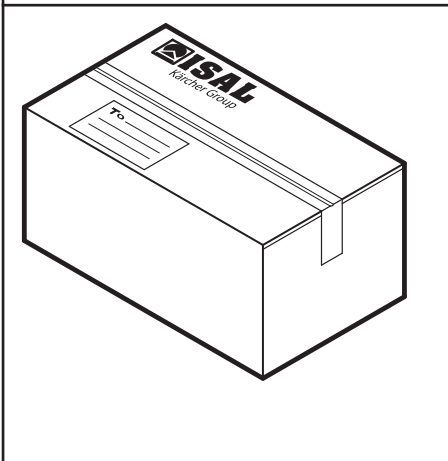
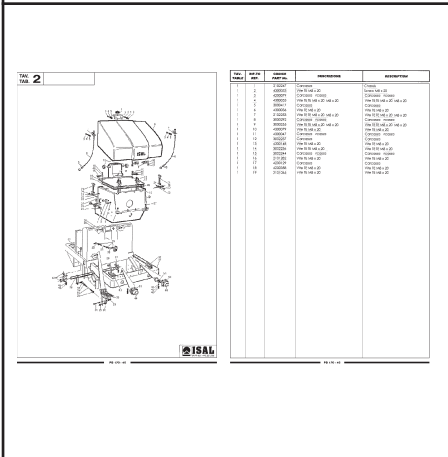
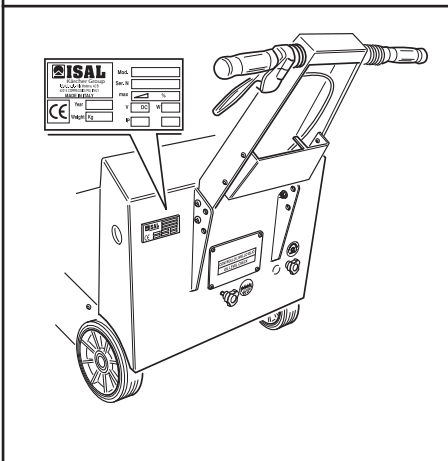
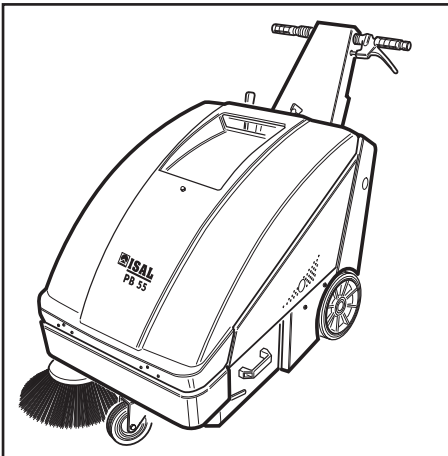
### HAY QUE:

- 1) Desconectar la tracción dejando la leva
- 2) Apagar el motor para los modelos de explosión llevando la levita del acelerador puesta en el motor en posición de **STOP**; o para los modelos a batería, girando en sentido contrario a las agujas del reloj la llave de puesta en marcha en el panel de mandos.
- 3) Si se han recolectado los materiales mencionados arriba hay que extraer el contenedor ( cajón ), limpiarlo traendo guantes y una mascarera para proteger las vías respiratorias

## 16. DEFECTOS - CAUSAS - REMEDIOS

Los defectos de las barredoras **PB 55 SH / PB 55 ET**, fundamentalmente pueden ser 2, es decir: la máquina hace polvo durante el uso, o deja sucio el suelo; las causas pueden ser muchas pero con el uso atento y una buena manutención ordinaria no podrán ocurrir a menudo, de toda manera:

DEFECTOS	CAUSAS	REMEDIOS
1) La máquina hace polvo.	1) - Filtro obstruido.  - Filtro dañado. - Filtro montado mal.  - Empaquetaduras de goma dañadas. - Utilize siempre el cepillo lateral.	1) - Hay que sacudirlo con el sacudidor y si necesario sacarlo y limpiarlo a fondo. - Reemplazarlo. - Ponerlo correctamente en su propia sede y cerrar los ganchos.  - Reemplazarlas.  - Utilizar el cepillo lateral solo en los bordes, perfiles, rincones.
2) La máquina deja sucio el suelo.	2) El cepillo central no está ajustado a lo más, o se ha gastado. - Han sido recolectados hilos, cuerdas, etc. - Empaquetaduras laterales dañadas. - Cajón de recogida lleno.	2) Ajustar el cepillo central comprobando la "traza". - Quitarlas.  - Reemplazarlas/a. - Vaciarlo.
3) El motor de explosión no rinde a lo más.	3) Filtro aire motor sucio.	3) Limpiarlo o reemplazarlo.
4) La máquina a batería no rinde a lo más.	4) Batería descargada o no completamente cargada.  - El cargabaterías no es aquello recomendado.	4) Comprobar el nivel del electrolito y proceder con un nuevo ciclo de carga completo. Utilizar un cargabaterías adecuado.



**ESPLOSO CON ELENCO  
 RICAMBI**

Questa sezione comprende 5 tavole raffiguranti l'esploso della macchina (numerata da 1 a 5) e l'elenco ricambi con i relativi codici.

Quando si desidera ordinare ricambi, specificare con esattezza:

1) Il modello ed il numero di serie della spazzatrice rilevabile dalla apposita targhetta.

2) Il codice ISAL e la descrizione del ricambio richiesto rilevabile dagli elenchi delle pagine seguenti.

3) La quantità richiesta.

4) Le istruzioni di spedizione (indirizzo, mezzo di trasporto, ecc.).

**EXPLODED VIEW +  
 SPARE PARTS LIST**

This section includes 5 tables with the exploded view of the machine (numbered from 1 to 5) and the spare parts list with relevant part numbers.

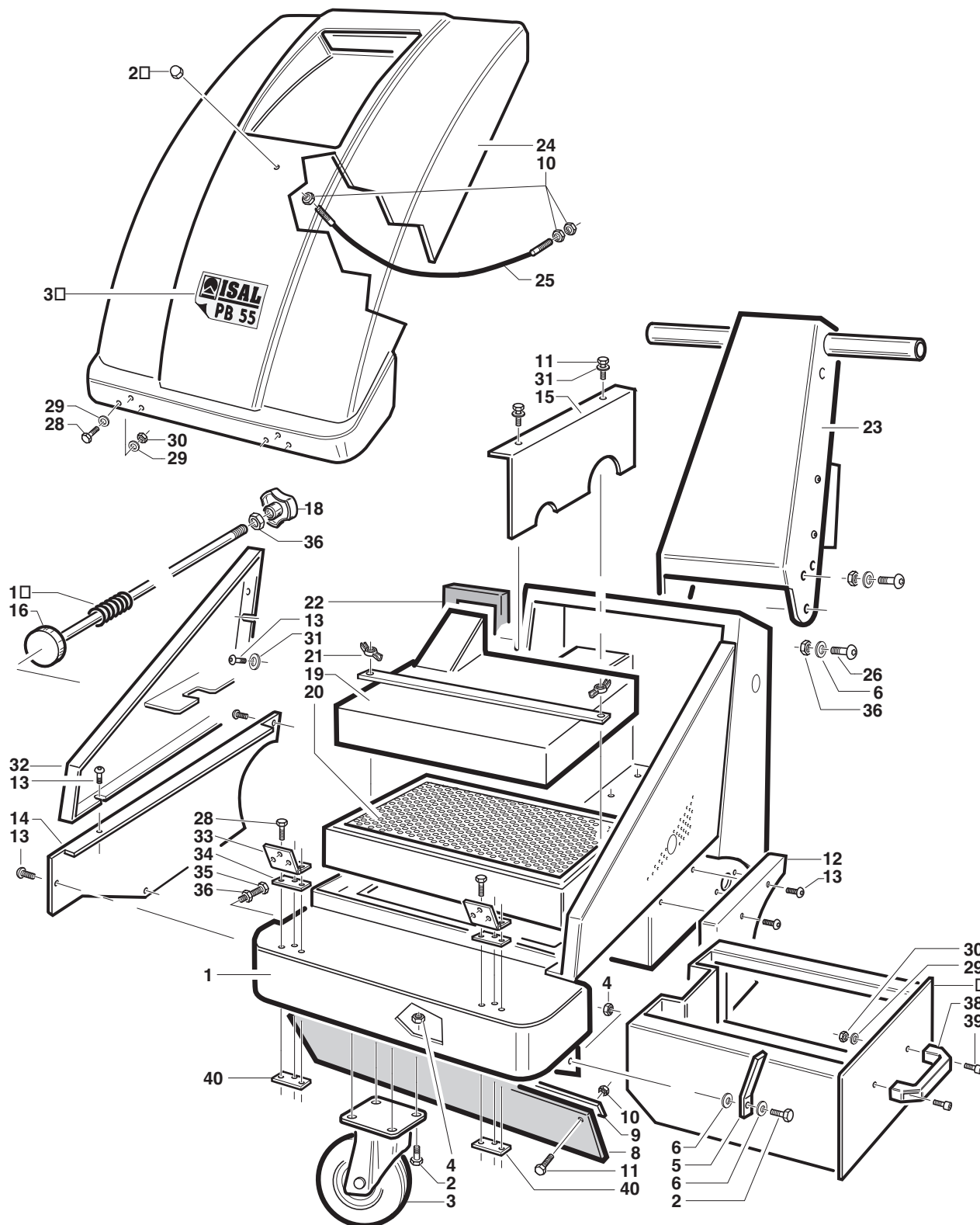
When placing an order for spare parts, please always specify:

1) Machine model and machine serial number printed on the machine plate located as shown.

2) ISAL part number and description of the required spare part as shown on the following pages.

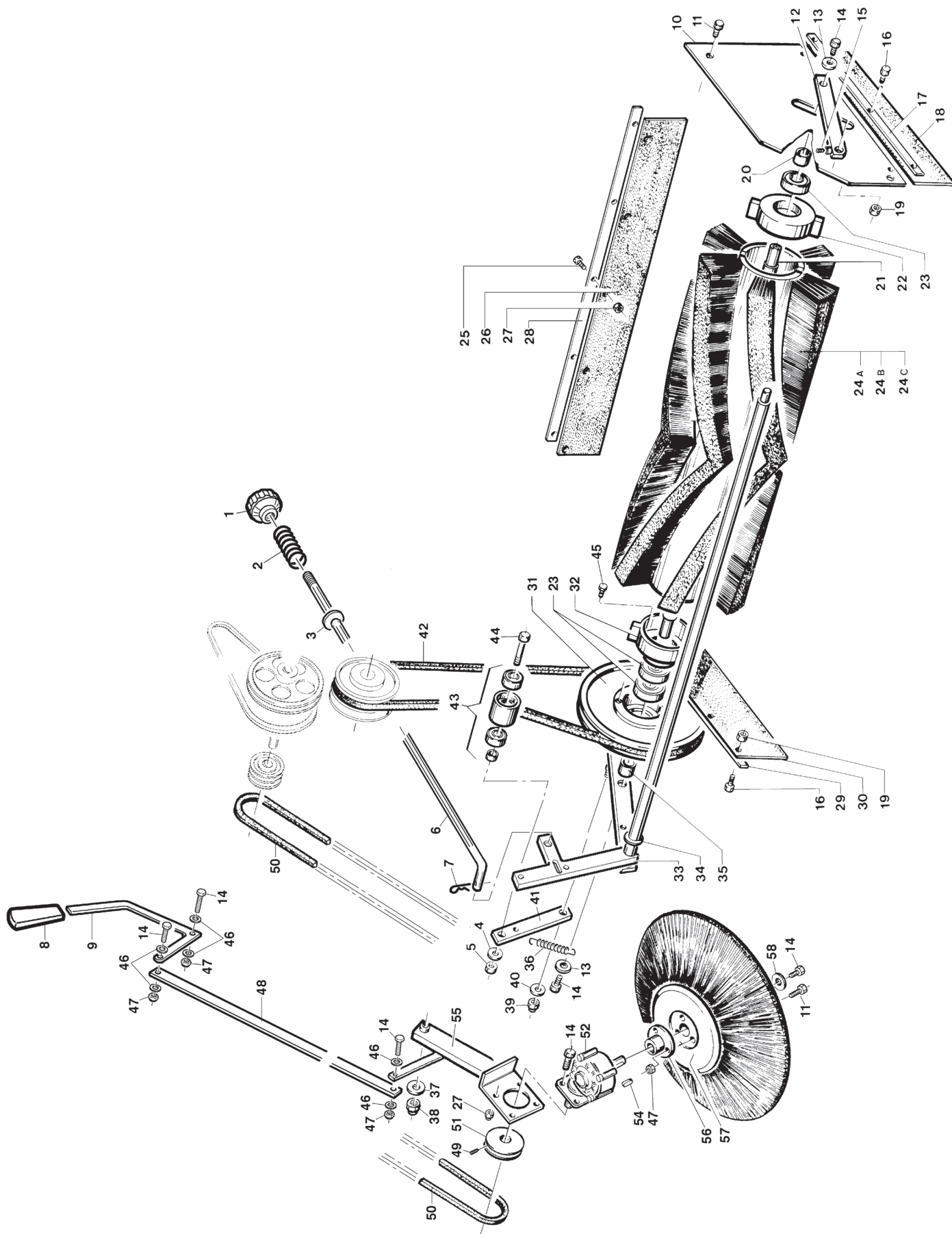
3) The quantity of the part you need.

4) Definitive shipping instructions (address, means of transport, etc.).

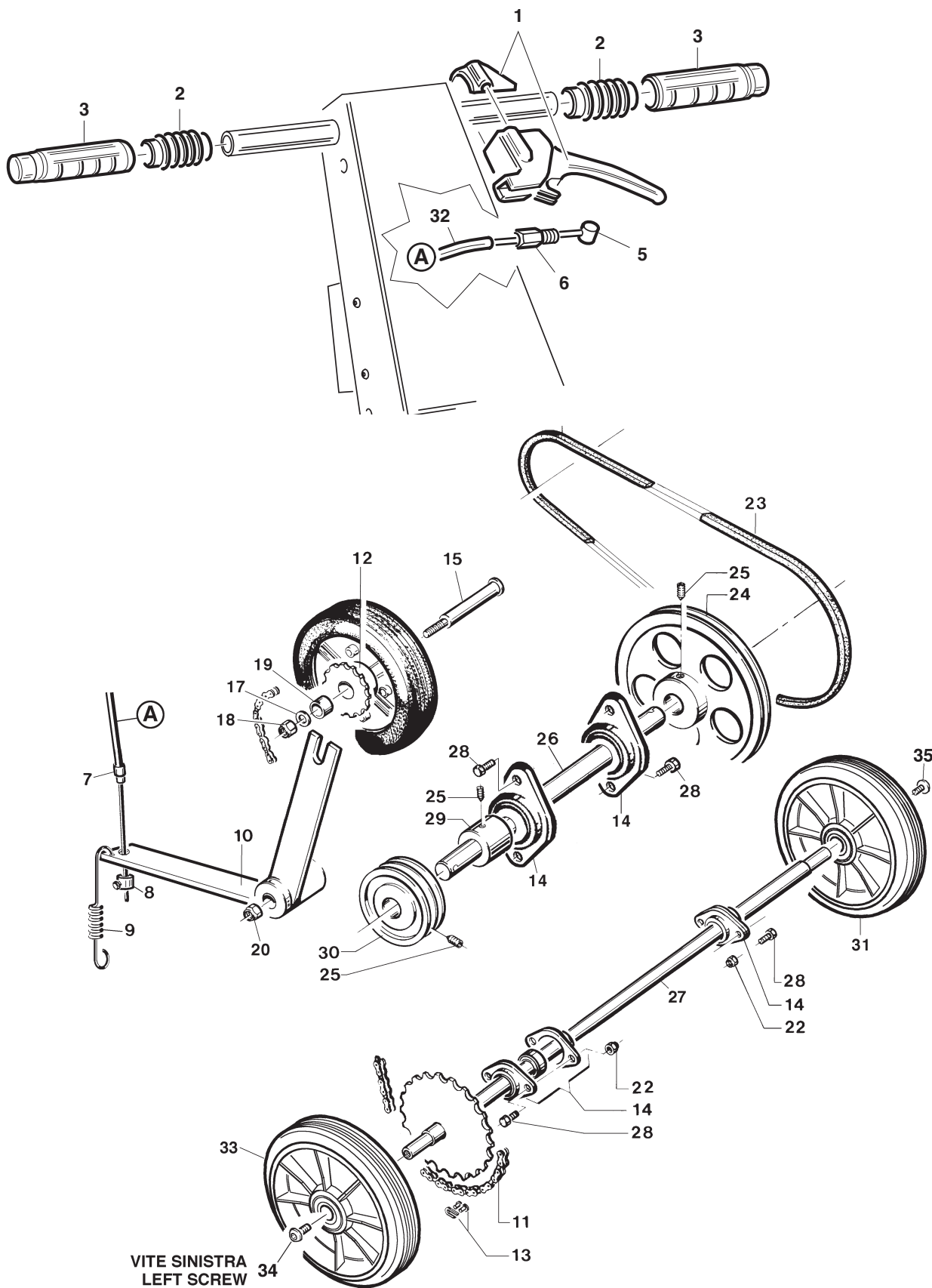


TAV. TABLE	RIF.TO REF.	CODICE PART No.	DESCRIZIONE	DESCRIPTION
1	1	2103604	TelaioPB 55 C	<i>Chassis PB 55</i>
1	2	4300033	Vite TE M8 x 20	<i>Screw M8 x 20</i>
1	3	4200079	Ruota 150 x 40	<i>Wheel 150 x 40</i>
1	4	4300053	Dado M8 autofrenante	<i>Self-locking nut M8</i>
1	5	3000417	Piatto ferma cassetto	<i>Hopper fastener</i>
1	6	4300036	Rondella diam. 8,4	<i>Washer diam. 8,4</i>
1	7	2103605	Cassetto	<i>Hopper</i>
1	8	3000292	Flap cassetto	<i>Hopper dust flap</i>
1	9	3000255	Piatto ferma flap	<i>Flap fastener</i>
1	10	4300079	Dado medio M6	<i>Nut M6</i>
1	11	4300047	Vite TE M6 x 16	<i>Screw M6 x 16</i>
1	12	3003404	Carter inferiore sinistro	<i>Left side carter</i>
1	13	4300173	Vite TBEI M6 x 20	<i>Screw M6 x 20</i>
1	14	2103403/A	Carter inferiore destro	<i>Right side carter</i>
1	15	3002244	Protezione ventola	<i>Fan protection</i>
1	16	2103426	Scuotifiltro	<i>Filter shaker</i>
1	17	4200129	Molla	<i>Spring</i>
1	18	4200358	Volantino	<i>Handle</i>
1	19	2101065	Copertura filtro	<i>Filter cover</i>
1	20	3000176	Filtro	<i>Filter</i>
1	21	4200249	Galletto M8	<i>Special screw M8</i>
1	22	3002171	Guarnizione chiusura convogliatore	<i>Conveyor closing gasket</i>
1	23	2103608	Timone	<i>Handle</i>
1	24	3003589	Cofano PB 55 ET	<i>Bonnet PB 55 ET</i>
1	25	3000294	Cavo in acciaio per cofano	<i>Cable for bonnet</i>
1	26	4300222	Vite TBEI M8 x 20	<i>Screw M8 x 20</i>
1	27	4300228	Dado bombato M6	<i>Nut M6</i>
1	28	4300055	Vite TE M4 x 16	<i>Screw M4 x 16</i>
1	29	4300049	Rondella diam. 4,3	<i>Washer diam. 4,3</i>
1	30	4300056	Dado M4 autofrenante	<i>Self-locking nut M4</i>
1	31	4300048	Rondella diam. 6,4	<i>Washer diam. 6,4</i>
1	32	2103468	Carter superiore destro	<i>Upper rifgt carter</i>
1	33	4200629	Cerniera zincata quadra	<i>Hinge</i>
1	34	3002249	Spessoramento cerniere	<i>Hinge shim</i>
1	35	4300040	Vite TE M8 x 40	<i>Screw M8 x 40</i>
1	36	4300029	Dado medio M8	<i>Nut M8</i>
1	37	3003587	Etichetta "ISAL PB 55"	<i>"ISAL P B55 " label</i>
1	38	4200014	Maniglia per cofano	<i>Bonnet handle</i>
1	39	4300052	Vite TCEI M 8 x 20	<i>Screw M 8 x 20</i>
1	40	3003635	Contropiastra	<i>Plate</i>



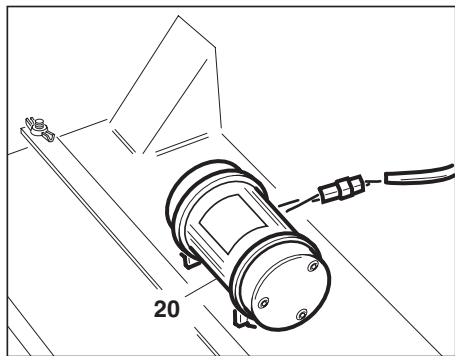
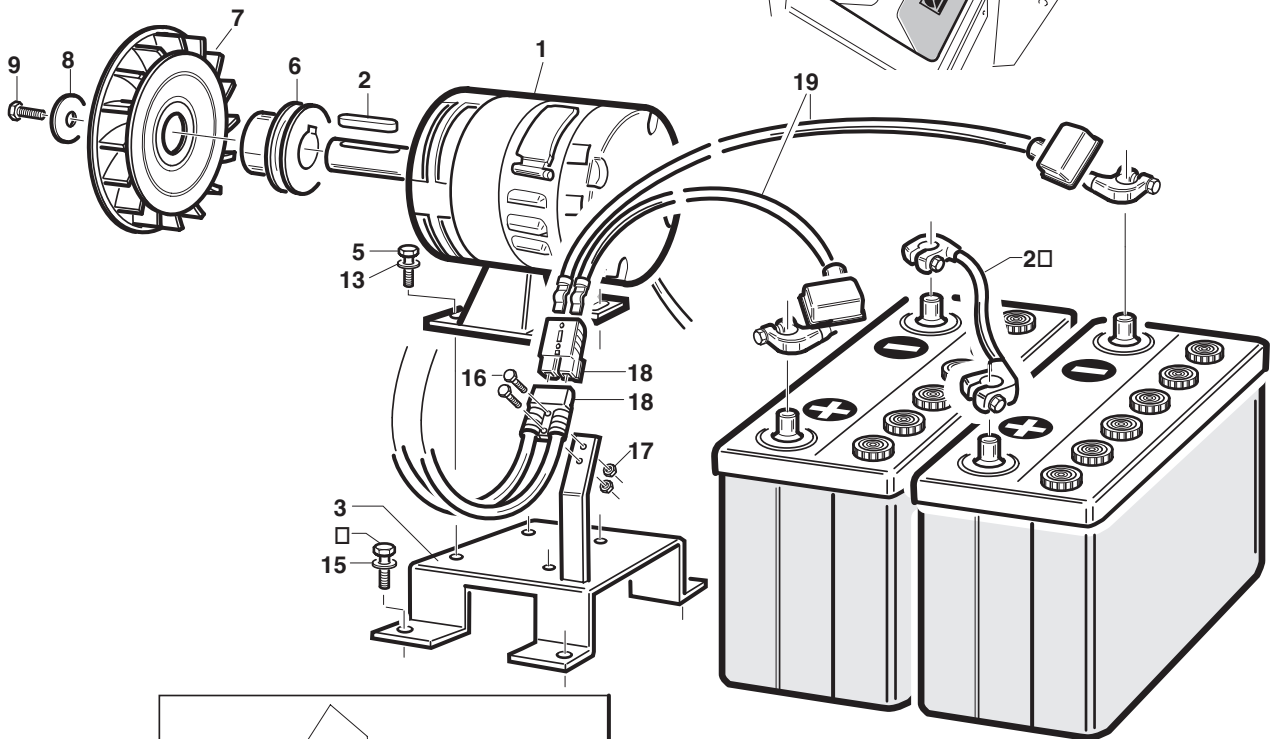
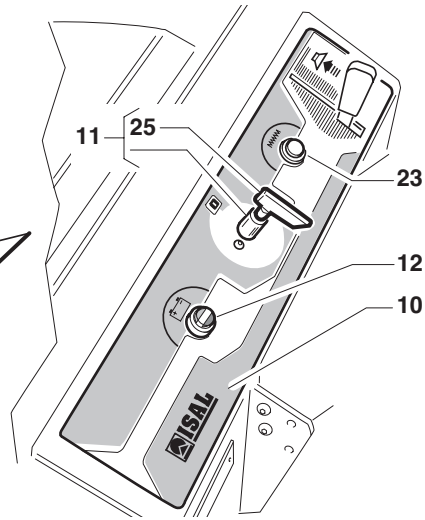
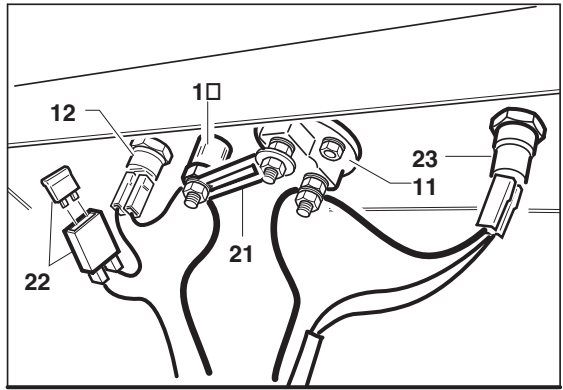


TAV. TABLE	RIF.TO REF.	CODICE PART No.	DESCRIZIONE	DESCRIPTION
2	1	4200358	Volantino M8	Handle M8
2	2	4200032	Molla	Spring
2	3	3000098	Rondella per albero di comando	Washer for drive shaft
2	4	4300036	Rondella diam. 8,4 x 17	Washer diam. 8,4 x 17
2	5	4300053	Dado M8 autofrenante	Self-locking nut M8
2	6	3001092	Tirante spazzola centrale	Connecting rod for main broom
2	7	4300149	Coppiglia a molla	Split pin
2	8	4200031	Manopola piatta	Flat handle
2	9	3002248	Leva comando spazzola laterale	Drive lever for side broom
2	10	3001239	Copertura sinistra	Left cover
2	11	4300047	Vite TE M6 x 16	Screw M6 x 16
2	12	2101288	Braccio sinistro con regolazione	Left arm with adjustment
2	13	3003221	Rondella diam 6 x 24 sp 4	Washer diam 6 x24
2	14	4300050	Vite TE M6 x 20	Screw M6 x 20
2	15	4300035	Vite TE M8 x 25 chiave ridotta	Screw M8 x 25 (cutted key)
2	16	4300055	Vite TE M4 x 16	Screw M4 x 16
2	17	3001284	Piatto ferma flap sinistro	Left flap fastener
2	18	3000570	Flap sinistro	Left dust flap
2	19	4300056	Dado M4 autofrenante	Self-locking nut M4
2	20	3000260	Distanziale sinistro	Left spacer
2	21	3000261	Albero porta spazzola	Brush-holder shaft
2	22	3000263	Supporto spazzola sinistro	Left broom support
2	23	4200005	Cuscinetto 6203 2 RS	Bearing 6203 2 RS
2	24/A	3000270	Spazzola centrale PPL 0,6	Main broom PPL 0,6
2	24/B	3000416	Spazzola centrale Union Mix	Main broom Union Mix
2	24/C	3000405	Spazzola centrale PPL / ACC	Main broom PPL / STEEL
2	25	4300047	Vite TE M6 x 16	Vite TE M6 x 16
2	26	3000264	Flap posteriore	Rear dust flap
2	27	4300079	Dado medio M6	Nut M6
2	28	3000255	Piatto ferma flap	Flap fastener
2	29	3001285	Piatto ferma flap destro	Right flap fastener
2	30	3000569	Flap destro alto	Right dust flap
2	31	3000067	Puleggia per spazzola centrale	Pulley for main broom
2	32	3000262	Supporto spazzola destro	Right broom support
2	33	2103591	Albero di comando	Drive shaft
2	34	3001501	Rondella di spessoramento	Shim washer
2	35	3000259	Distanziale destro	Right spacer
2	36	4200669	Molla a trazione	Traction spring
2	37	4300039	Rondella diam. 16	Washer
2	38	4300038	Dado M16 autofrenante	Self-locking nut M16
2	39	4300070	Dado M10 autofrenante	Self-locking nut M10
2	40	4300034	Rondella diam. 10,5	Washer diam. 10,5
2	41	3003437	Braccio tendicinghia	Belt-tensioner arm
2	42	4200035	Cinghia Z 37	Belt Z37
2	43	4200007	Rullo tendicinghia diam. 30 x 35	Nylon roll diam. 30 x 35
2	44	4300068	Vite TE M8 x 55	Screw M8 x 55
2	45	4300033	Vite TE M8 x 20	Screw M8 x 20
2	46	4300048	Rondella diam. 6,4	Washer diam. 6,4
2	47	4300051	Dado M6 autofrenante	Self-locking M6
2	48	3002254	Asta sollevamento spazzola laterale	Side broom lifting rod
2	49	4300063	Grano M6 x 10	Grub screw M6 x 10
2	50	4200759	Cinghia Z 51	Belt Z 51
2	51	3000453	Puleggia	Pulley
2	52	4200751	Riduttore RR 1/18 ingranaggio plastica	Gear box with plastic toothed wheel
2	54	4200157	Linguetta 5 x 5 x 20	Key 5 x 5 x 20
2	55	2100452	Braccio spazzola laterale	Side broom arm
2	56	3000544	Mozzo porta spazzola	Broom holding hub
2	57	4200010	Spazzola laterale	Side broom
2	58	3003221	Rondella diam. 6,x 24 sp 4	Washer diam. 6 x 24



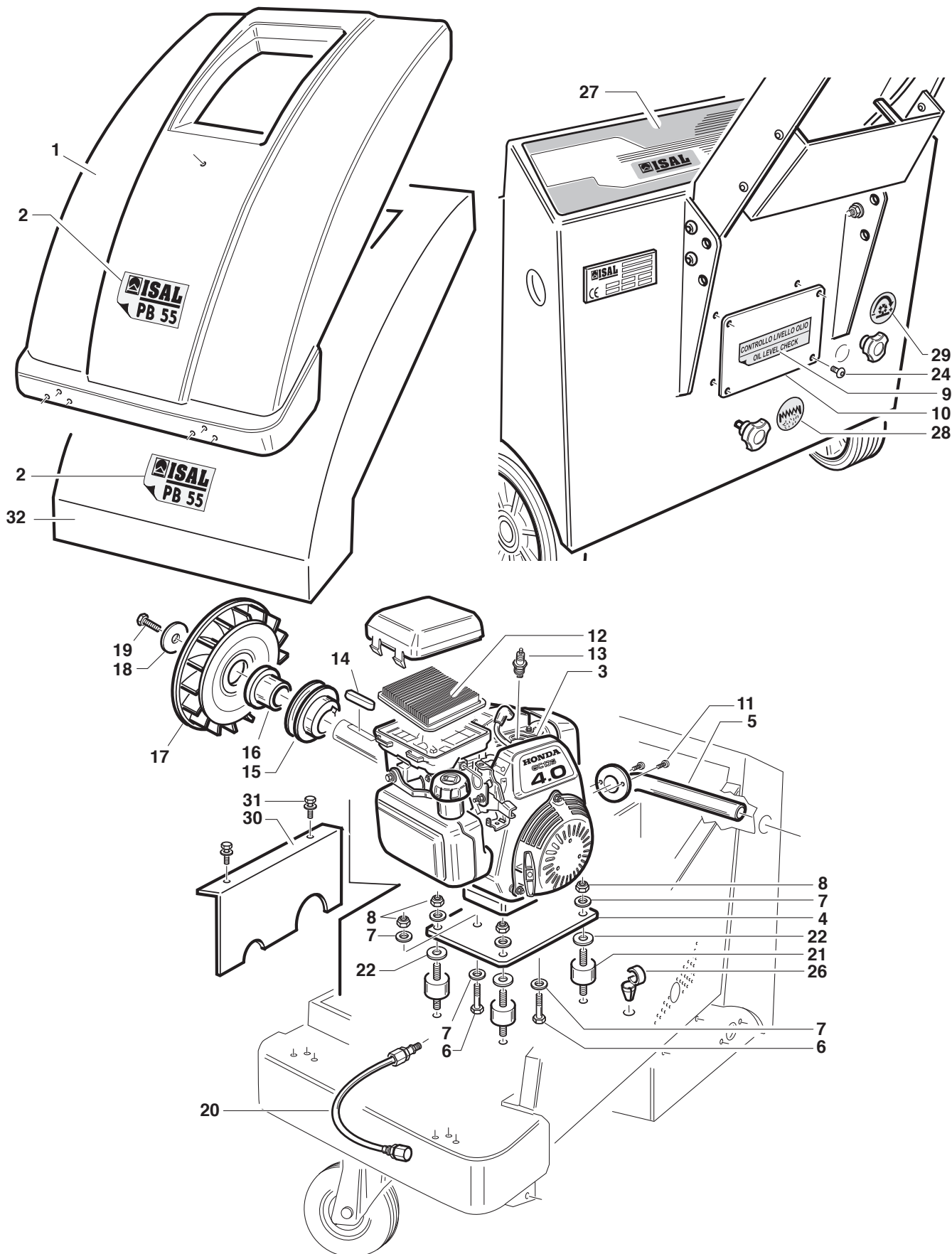
VITE SINISTRA  
LEFT SCREW 34

TAV. TABLE	RIF.TO REF.	CODICE PART No.	DESCRIZIONE	DESCRIPTION
3	1	4201134	Leva sinistra	<i>Lefh lever</i>
3	2	4200504	Soffietto di protezione	<i>Folding protection</i>
3	3	4201135	Manopola	<i>Handle</i>
3	5	4201136	Trasmissione con filo 1,9 x 19	<i>Wire trasmission 1,9 x 19</i>
3	6	4200209	Registro M6	<i>Adjustment M6</i>
3	7	4200028	Fermo per guaina	<i>Sheating stop</i>
3	8	4200027	Morsetto serrafilo	<i>Clamp for cable diam. 3/4</i>
3	9	4200073	Molla trazione TR 37	<i>Traction spring</i>
3	10	2101063	Forcella	<i>Fork</i>
3	11	3003779	Catena semplice 3/8 x 7/32" lung. 0,890	<i>Chain 3/8 x 7/32" length 0,890</i>
3	12	2100321	Ruota di frizione	<i>Clutch wheel</i>
3	13	4200047	Giunto semplice 3/8 x 7/32"	<i>Chain-lock 3/8 x 7/32"</i>
3	14	4200050	Supporto BPFL 204	<i>Bearing</i>
3	15	3001292	Albero ruota diam. 160	<i>Wheel shaft diam. 160</i>
3	17	4300034	Rondella diam. 10,5	<i>Washer diam. 10,5</i>
3	18	4300070	Dado M10 autofrenante	<i>Self-locking nut M10</i>
3	19	3000481	Distanziale lung. 25	<i>Spacer length 25</i>
3	20	4300038	Dado M16 autofrenante	<i>Self-locking nut M16</i>
3	21	4300036	Rondella diam. 8,4	<i>Washer diam. 8,4</i>
3	22	4300053	Dado M8 autofrenante	<i>Self-locking nut M8</i>
3	23	4200350	Cinghia Z 30	<i>Belt Z 30</i>
3	24	3000478	Puleggia d. p. 180 – 1 gola Z	<i>Pulley</i>
3	25	4300063	Grano M6 x 10	<i>Grub screw M6 x 10</i>
3	26	3001425	Albero di trasmissione	<i>Transmission shaft</i>
3	27	2103593	Albero porta ruote	<i>Wheel shaft</i>
3	28	4300033	Vite TE M8 x 20	<i>Screw M8 x 20</i>
3	29	3000559	Rullo di presa moto diam. 35	<i>Roll diam. 35</i>
3	30	3000477	Puleggia d.p. 70 – 2 gole Z	<i>Pulley</i>
3	31	4201082	Ruota diam. 250 sinistra	<i>Left wheel diam. 250</i>
3	32	3002693	Guaina diam. 8 lung. 820 mm.	<i>Sheating diam. 8 length 820 mm.</i>
3	33	4201081	Ruota diam. 250 destra	<i>Right wheel diam. 250</i>
3	34	4200341	Vite M12 x 1,5 – M12 S01S	<i>Screw M12 x 1,5 left</i>
3	35	4200343	Vite M12 x 1,5 – M12 S01D	<i>Screw M12 x 1,5 right</i>











## **IT**

La ISAL s.r.l. si riserva di apportare modifiche alle proprie macchine in qualsiasi momento e senza preavviso.  
Non si risponde per danni e/o lesioni derivanti da un utilizzo diverso da quello qui specificato o dall'inosservanza delle istruzioni contenute nel presente manuale.  
STAMPATO IN ITALIA - Edizione 01/2010

---

## **EN**

ISAL s.r.l. reserves the right to modify its machines at any time without prior notice or obligation.  
ISAL s.r.l. declines any and all liability for injury and/or damage caused by use of the machine other than that specified or failure to observe the instructions detailed in this manual.  
PRINTED IN ITALY - Edition 01/2010

---

## **FR**

ISAL s.r.l. se réserve le droit d'apporter les modifications à ses machines à tout moment et sans préavis.  
ISAL s.r.l. décline toute responsabilité en cas de dommages dus à une mauvaise utilisation ou à l'inobservation des instructions de ce manuel.  
IMPRIME EN ITALIE - Edition 01/2010

---

## **DE**

Firma ISAL s.r.l. behält sich das Recht vor, jederzeit ohne Vorbescheid Änderungen an ihren Maschinen vorzunehmen.  
Der Hersteller haftet nicht für Schäden und/oder Verletzungen infolge der Benutzung, die nicht der hier beschriebenen entspricht, oder infolge der Nichtbeachtung der Anweisungen, die in diesem Handbuch stehen.  
IN ITALIEN GEDRUCKT - Ausgabe 01/2010

---

## **ES**

ISAL s.r.l. se reserva el derecho de realizar modificaciones en sus máquinas en cualquier momento sin previo aviso.  
No se hace responsable de los daños y/o lesiones provocados por un uso diferente al que se especifica aquí o por no respetar las instrucciones de este manual.  
IMPRESO EN ITALIA - Edición 01/2010

---

---

---